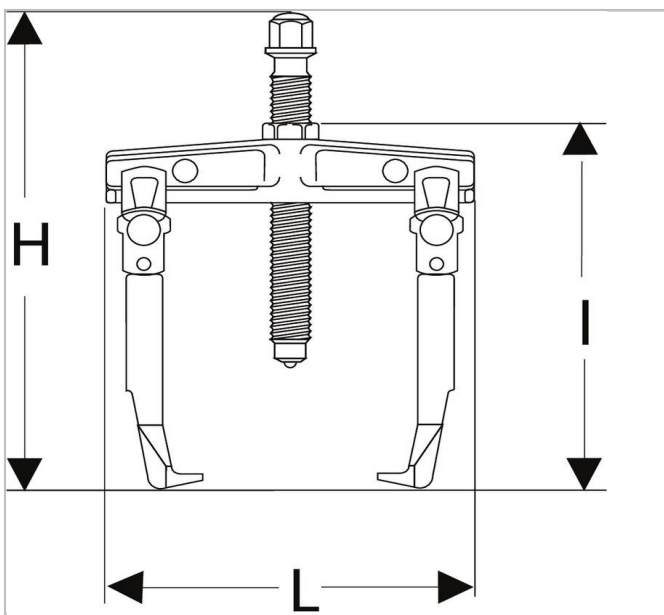



Extracteur pour prise extérieure - griffes courtes



Description :

- Sécurité : blocage des griffes en position sur le roulement à l'aide de l'écrou central (aucun risque que l'extracteur échappe du roulement).
- Vis à tête fusible : une goupille se cisaille en cas de dépassement du couple admissible (livré avec 2 goupilles de rechange).
- Jeu de 3 goupilles de rechange (Réf U.306-24J3).
- Equipé de la bague anti-rotation (Réf U.20-12) qui protège la vis en cas d'utilisation d'une barre et empêche la rotation de l'extracteur.
- Auxiliaire d'extraction adaptable : masse à inertie (Réf U.2).



	WIDT H I [mm]	Profonde ur Maxi [mm]	longue ur [mm]	la tail e H [mm]	C Mini - Max i [mm]	Legs_Mul ti ["]	Taill e de vis ["]	Vis Tail e Mult i [mm]	Tonne s ["]	t ["]	Poid s [kg]
U.2 0	265.0	160.0	120.0	305. 0	25 - 170	U.20SE4	U.20 -1S	24.0	7	70. 0	3.5