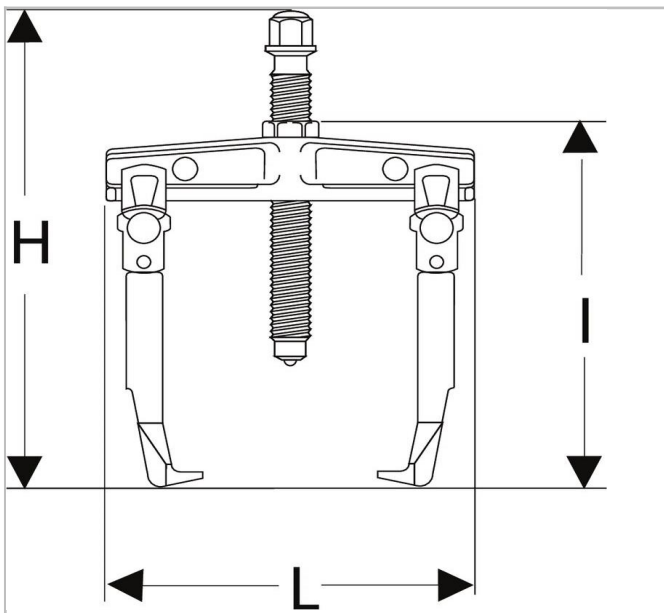



Extracteur pour prise extérieure grande capacité - 30 t



Description :

- Polyvalent : montage en 2 ou 3 griffes.
- Confort : extracteur à griffes auto-serrantes par ressort de rappel. L'extracteur tient en position sur le roulement même s'il n'est pas en tension.
- Sécurité : blocage des griffes en position sur le roulement à l'aide d'une molette (aucun risque que l'extracteur échappe du roulement).
- La vis est livrée avec une rallonge (Réf U.330-14).
- Auxiliaire d'extraction adaptable : vérin hydraulique (Réf UWG.330). L'utilisation du vérin nécessite la vis (Réf UWG.330-H01) et la pompe hydraulique (Réf UWP.10M). Montage du vérin hydraulique uniquement en configuration 3 griffes.



	Profondeur Maxi [mm]	longueur [mm]	la taille H [mm]	C Mini - Maxi [mm]	Longueur [mm]	Legs_Multi ["]	Taille de vis ["]	Vis Taille Multi [mm]	Tonnes ["]	t ["]	Poids [kg]	hex [mm]
U.330	550.0	300.0	950.0	100 - 530	900.0	U.330-08	U.330-02	41.0	30	300.0	32.4	41.0