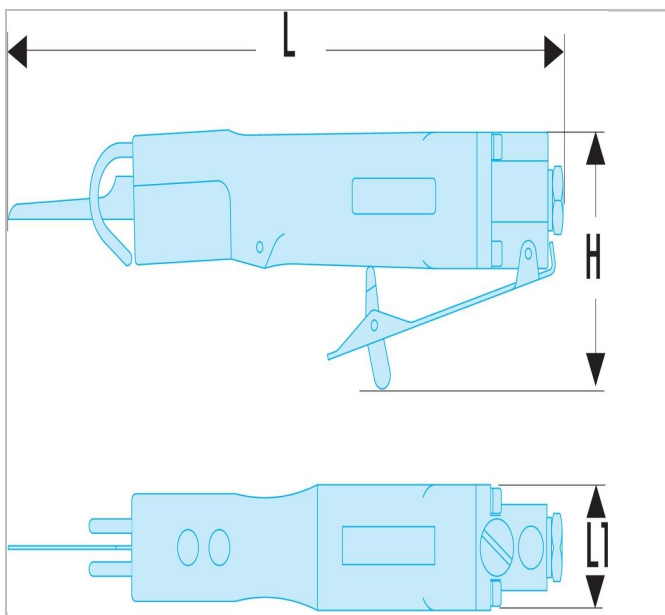


## Scie sabre



### Description :

- 10 000 oscillations par minute pour une découpe nette et rapide.
- Guide-lame réglable.
- Poignée en caoutchouc sur corps aluminium isolant du froid.
- Gâchette progressive pour un meilleur contrôle de la vitesse.
- Raccord d'air tournant pour éviter que le tuyau ne s'enroule.
- Livré avec 3 lames 10 dents/cm et 3 lames 12 dents/cm.
- Oscillations par minute 10000 bpm.
- Pression d'utilisation 6,2 bar.
- Consommation d'air moyenne 32 l/min.
- Connection outil 1/4".
- Diamètre tuyau mini. 10 mm - 3/8".
- Vibration 17,10 m/s<sup>2</sup>/a.
- Vibration 2,19 m/s<sup>2</sup>/K.
- Pression acoustique 83,50 dB(A).
- Niveau sonore 94,50 dB(A).
- Lames de rechange :
  - Jeu de 6 lames 12 dents/cm : V.770F1.
  - Jeu de 6 lames 10 dents/cm : V.770F2.

	la taille H [mm]	longueur [mm]	Longueur L1 [mm]
V.770F	75.0	270.0	36.0