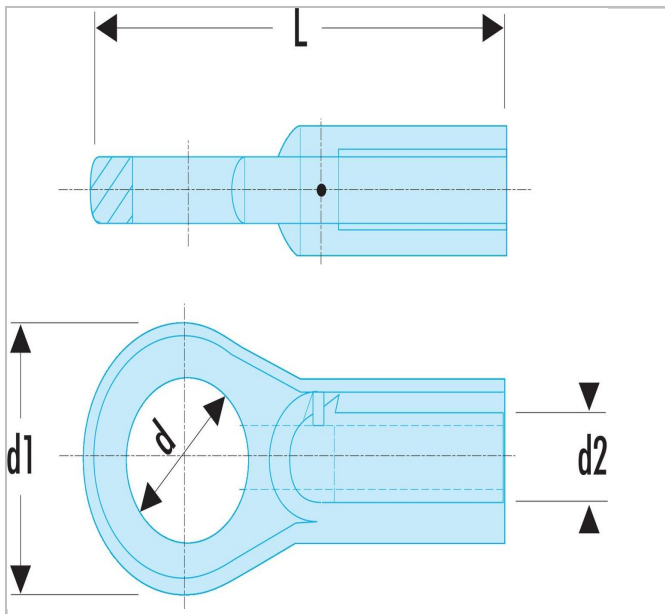



## 289.M - Casse-écrous



### Description :

- Permet de casser un écrou arrondi ou bloqué sans abîmer la tige filetée.



|  | Diamètre [mm] | Diamètre ré Mini - Maxi [mm] | Diamètre D1 [mm] | Diamètre D2 [mm] | longueur [mm] | Poids [g] |
|--|---------------|------------------------------|------------------|------------------|---------------|-----------|
| <b>289.M18</b>   | 32.0          | 16 - 22                      | 45.0             | 13.0             | 128.0         | 350.0     |
| <b>289.M22</b>   | 39.0          | 22 - 27                      | 56.5             | 16.0             | 148.0         | 600.0     |
| <b>289.M24</b>   | 46.0          | 27 - 36                      | 67.0             | 17.0             | 170.0         | 950.0     |
| <b>289.M8</b>  | 19.0          | 12 - 16                      | 29.0             | 9.5              | 100.0         | 170.0     |