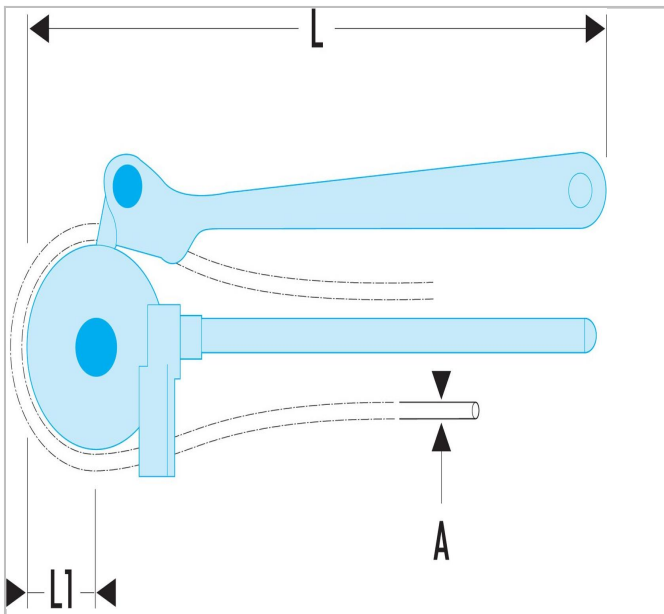



## 344B - Pincas à cintrer



### Description :

- Capacité : 8 --> 18 mm.
- Cintrage des tubes en cuivre écroui ou recuit.
- Utilisation facile sur le lieu de travail sans installation particulière.
- Mesure de l'angle de cintrage ( $0^{\circ}$  -  $180^{\circ}$ ).
- Transportable dans une caisse à outils.
- Fabriquée en acier forgé et usiné.



	A [mm]	longueur [mm]	Longueur L1 [mm]	Poids [kg]
<b>344B.10</b>	10.0		23.0	0.7
<b>344B.12</b>	12.0		30.0	0.9
<b>344B.18</b>	18.0	380.0	55.0	
<b>344B.8</b>	8.0		14.0	0.34