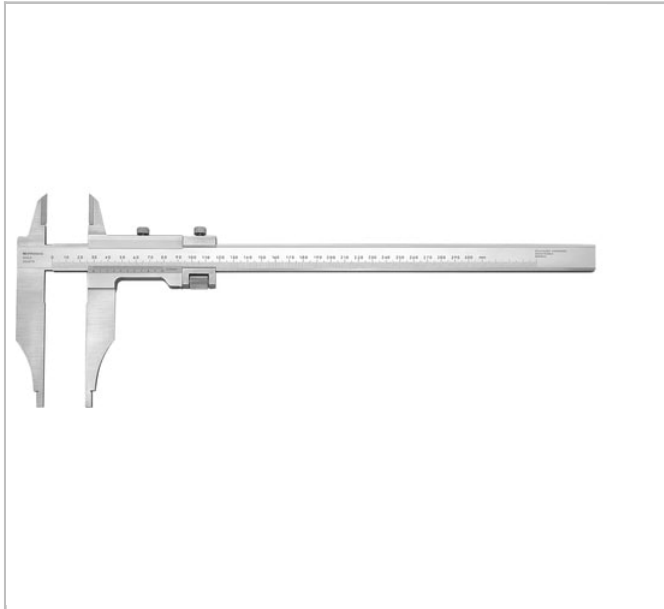
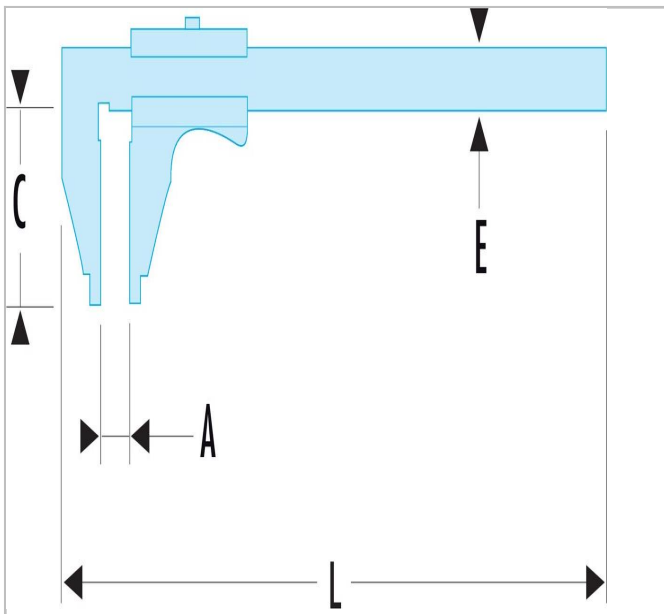



Pied à coulisse universel - 300 mm - 1/50ème



Description :

- Précision : 1/50ème - 0,02 mm.
- Capacité de mesure : 300 mm.
- Mesure d'intérieur, d'extérieur (alésage supérieur à 10 mm).
- Règle acier Inox - finition mate.
- Dureté de la règle : 40 HRC minimum.
- Vernier avec guide pour un meilleur positionnement du pouce.
- Endurance du vernier : 20 000 cycles minimum.
- Blocage du vernier par vis.
- Vis de réglage de précision.
- Livré en coffret avec certificat de conformité.



	A [mm]	Épaisseur [mm]	Tête la taille C [mm]	Précision [mm]	préjugé ["]	Poids [g]
805.S	300.0	20.0	100.0	0.02	30.0	941.0