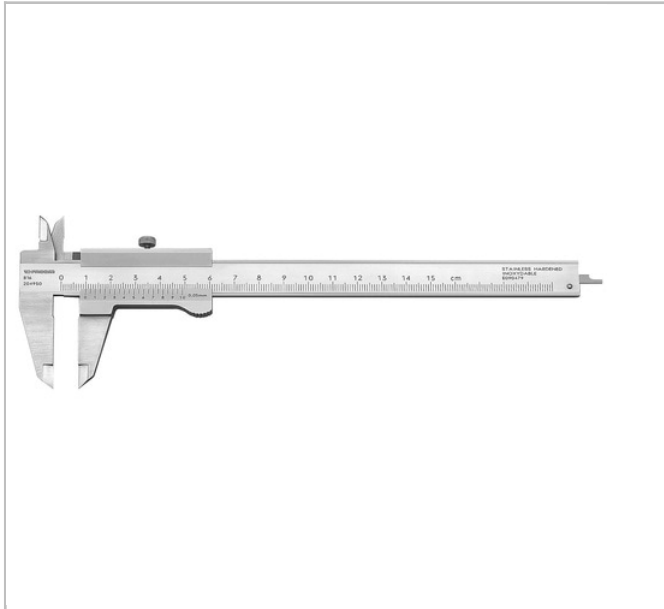
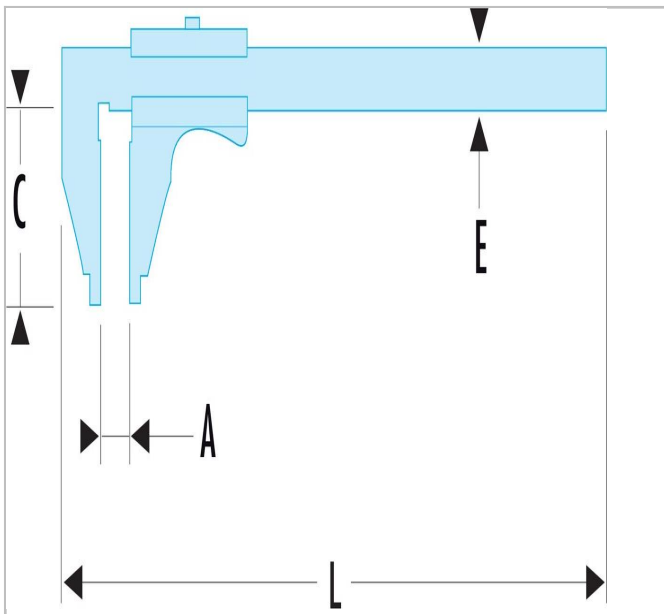



## Pied à coulisse universel - 150mm - 1/20ème



### Description :

- Précision : 1/20ème - 0,05 mm.
- Mesure d'intérieur, d'extérieur, de profondeur.
- Règle acier Inox - finition mate.
- Dureté de la règle : 40 HRc minimum.
- Jauge de profondeur plate.
- Vernier avec guide pour un meilleur positionnement du pouce.
- Endurance du vernier : 20 000 cycles minimum.
- Blocage du vernier par vis.
- Livré en coffret avec certificat de conformité.



	A [mm]	longueur [mm]	Épaisseur [mm]	Tête la taille C [mm]	Précision [mm]	préjugé ["]	Poids [g]
<b>816</b>	150.0	228.0	16.0	40.0	0.05	50.0	288.0