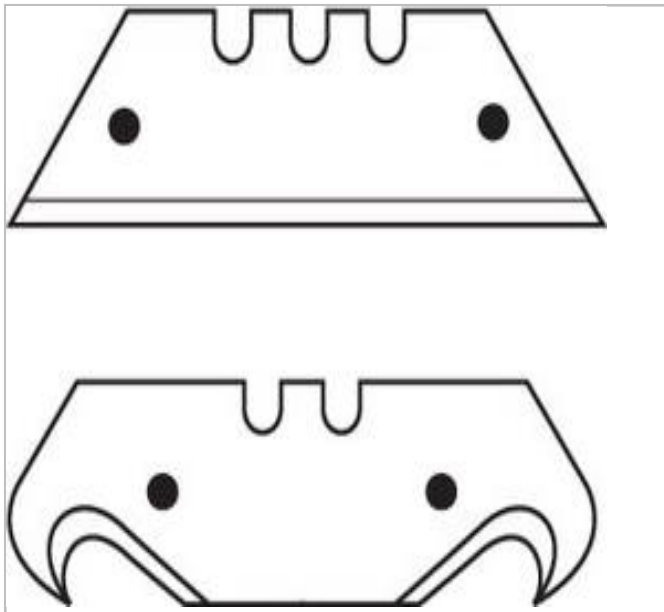


Couteau universel à lame rétractable



Description :

- 3 positions de sortie de lame.
- Manche moulé servant de magasin à 5 lames.
- Corps en zamac.
- Bouton poussoir en alliage de zinc.



	Poids [g]
844.R	190.0