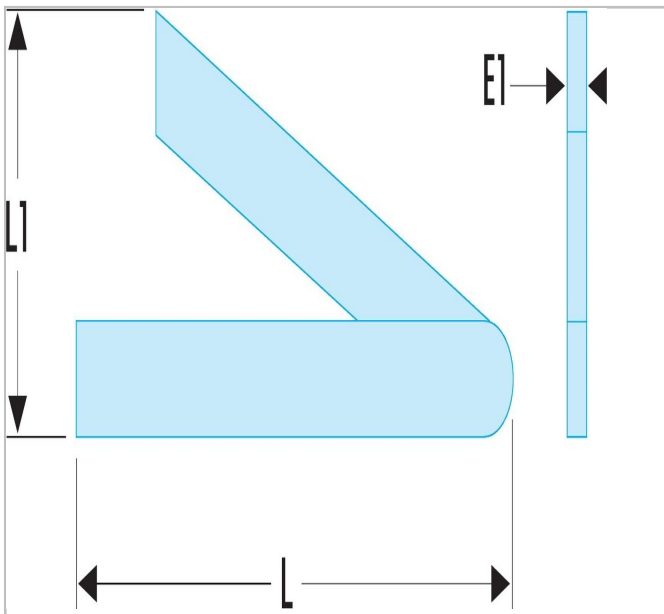



817 - Sutas



Description:

- Instrumento em aço.
- Todas as faces rectificadas.



	Espessura E1 [mm]	Peso [g]	comprimento L1 [mm]
817.15	15.0	465.0	19 - 145
817.20	15.0	491.0	24 - 195
817.25	15.0	300.0	24 - 240
817.30	15.0	480.0	24 - 285