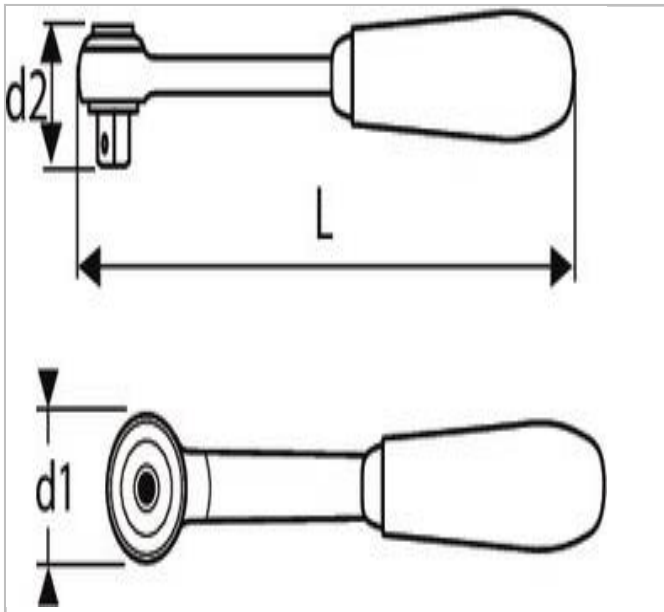


## EXPERT Roquete de cabeça redonda 3/8"



### Description:

- ISO 3315 - DIN 3122 - ISO 1174-1
- Mecanismo 72 dentes.
- Ângulo de curvatura 5°.
- Cabeça compacta.
- Acabamento: crómio pólido.
- Cabo em bi-matéria ergonómico.



	<b>Diâmetro D1 [mm]</b>	<b>Comprimento [mm]</b>	<b>Peso [Kg]</b>
<b>E031701</b>	34.5	199.0	0.25