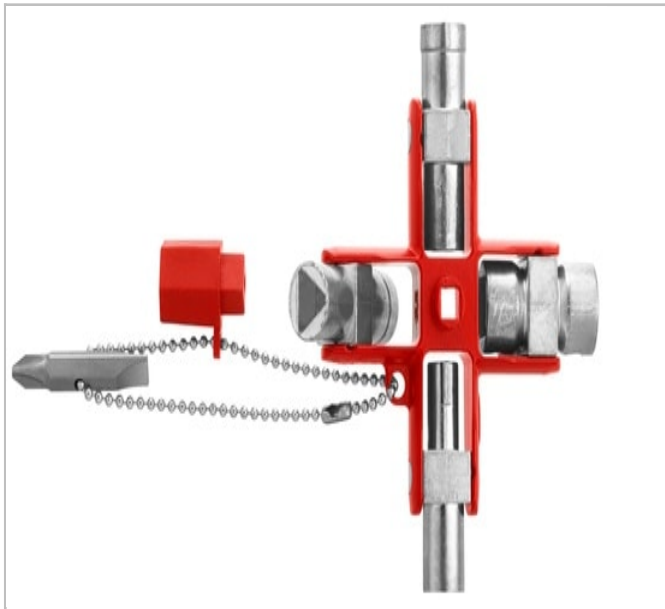


## Klucz krzyżakowy z wieloma końcówkami



### Description:

- 

	<b>Waga [g]</b>
<b>838305PB</b>	210.0