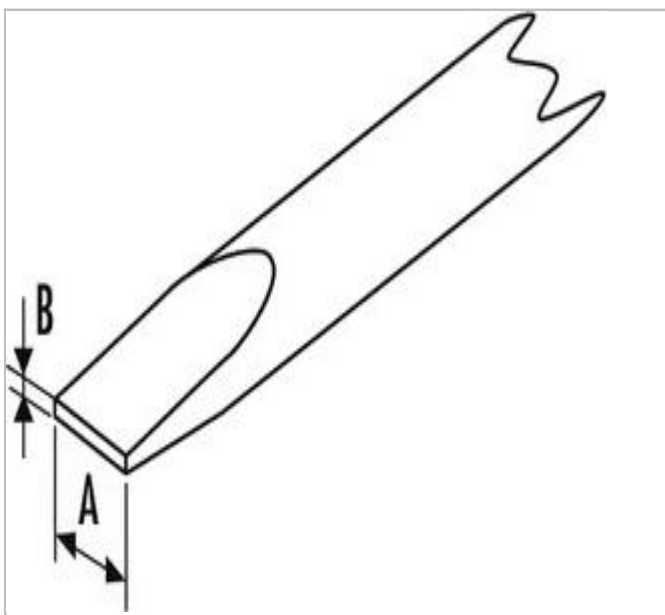



EXPERT Wkrętaki izolowane 1000 V do wkrętów Phillips®



Description:

- CEI 60900 - ISO 2380-1 - ISO 2380-2
- Ergonomiczna rękojeść z dwóch tworzyw, komfortowa i skuteczna.
- Oznaczenie kolorowe śruby:
- Każdy produkt jest testowany pod napięciem 10 000 V.
- Ostrze okrągłe, czernione z izolacją z pomarańczowego PCV.



	Średnica [mm] [mm]	Długość [mm]	Długość [mm]	Waga [g]	Typ rękojeści ["]	Ratcheting ["]	Rozmiar końcówki [mm]
E165414	27	177	177.0	40	Insulated Tri- Material	Non- Ratcheting	Phillips
E165415	32	205	205.0	68	Insulated Tri- Material	Non- Ratcheting	Phillips
E165416	32	230	125.0	89	Insulated Tri- Material	Non- Ratcheting	Phillips
E165421	40	355	150.0	123			