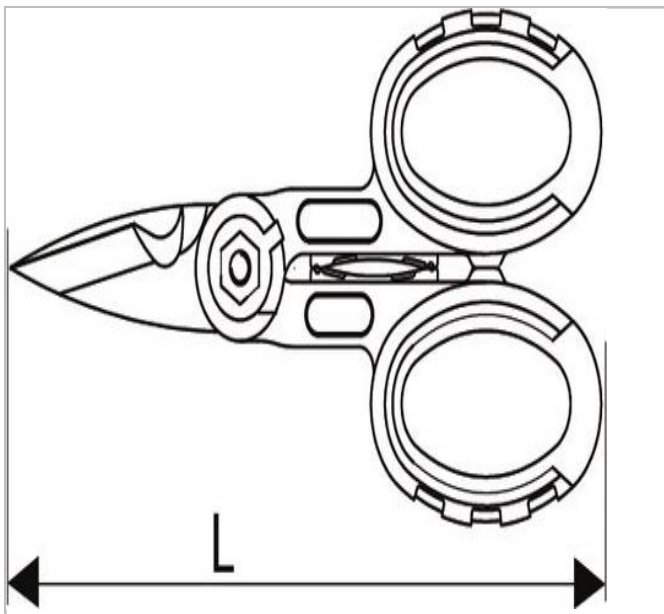


## EXPERT Nożyce z rękojeścią z dwóch tworzyw



### Description:

- - Ostrze długie z nacięciem do przecinania przewodów.
- - Materiał - stal nierdzewna.
- - Rękojeść z dwóch tworzyw.



	Długość [mm]	Waga [g]
E184280	145	62