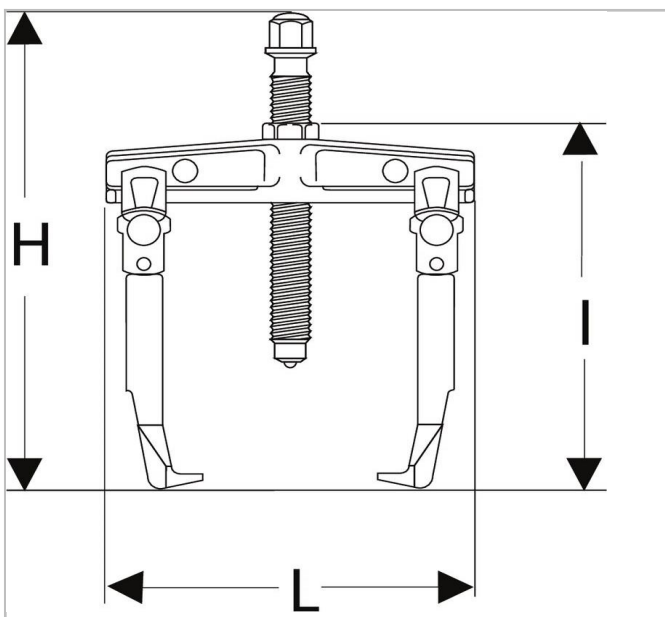



## Binnentrekker



### Description:

- Multifunctioneel: montage van 2 of 3 bekken.
- Omvorming mogelijk tot buitentrekker met de bekken U.310G1 + schroeven U.20B1 of bekken U.310G2 + schroeven U.310-250-10.
- Gebruiksgemak: trekker met zelfklemmende bekken d.m.v. een terugstelveer.
- De trekker blijft in zijn positie op het rollager staan, ook zonder spanning.
- Veiligheid: de bekken worden met een kartelwielletje op het rollager in de juiste positie gehouden.
- De trekker kan niet van het rollager losraken.
- Verstelbare hulpstukken: hydraulische spindel U.3 en slaggewicht U.2.

	Diep te Maxi [mm ]	Leng te [mm ]	Hoo gte H [mm]	C Min i - Ma xi [m m]	Leng te [mm ]	He x [m m]	Schroefm aat ["]	t ["]	Gewi cht [kg]	Legs_M ulti ["]	Schr oef Groot te Multi ["]	to n ["]
<b>U.31 0- 230 N</b>	200. 0	180. 0	400.0	50 - 230	360. 0	24. 0	U.20B1	100 .0	4.1	U.310G 3	24.0	10 .0