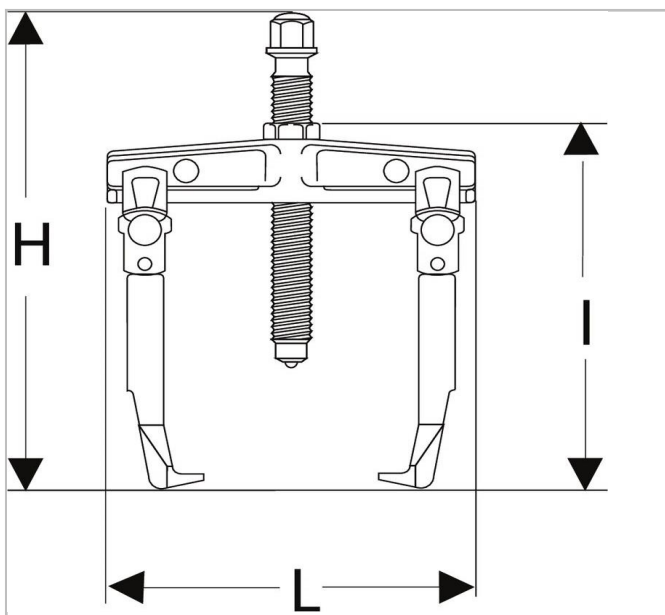



U.306 - Buitentrekkers



Description:

- Multifunctioneel: montage van 2 of 3 klauwen.
- Omvorming mogelijk tot binnentrekker met de bekken U.306G2 + reservespindels U.306-4 of bekken U.306G20 + reservespindels U.306-2.
- Gebruiksgemak: trekker met zelfklemmende bekken d.m.v. een terugstelveer.
- De trekker blijft in zijn positie op het rollager staan, ook zonder spanning.
- Veiligheid: de bekken worden met een kartelwielletje op het rollager in de juiste positie gehouden.
- De trekker kan niet van het rollager losraken.
- Schroef met krachtbegrenzer: een borgpen breekt bij overschrijding van het toegestane koppel.
- Geleverd met 2 reserve borgpennen.
- Set van 3 reserve borgpennen: zie de tabel met reserveonderdelen aan de hand van het vermogen van de trekker.
- Verstelbare hulpstukken: slaggewicht U.306M (directe montage) en trekker U.40 (montage met ring en moer U.306A1, moeten apart worden besteld).
- De trekker U.306-260 wordt geleverd met de spindels U.306-3 met verlengstuk.

	Diep te Max i [mm]	Len gte [mm]	Hoo gte H [mm]	C Mi ni - Ma xi [m m]	Len gte [mm]	He x [m m]	Schroef maat []	t []	Gewi cht [kg]	Legs_M ulti ["]	Schr oef Groo tte Multi []	to n [t]
U.306-180PB	200. 0	135. 0	320. 0	50 - 170	185. 0	18. 0	U.306-2	40 .0	2.2	U.306G 10	18.0	4. 0
U.306-260	250. 0	145. 0	385. 0	20 - 260	350. 0	18. 0	U.306-3	40 .0	3.1	U.306G 15	18.0	4. 0
U.306A140	147. 0	130. 0	262. 0	7 - 140	225. 0	18. 0	U.306-4	30 .0	1.6	U.306G 1	18.0	3. 0