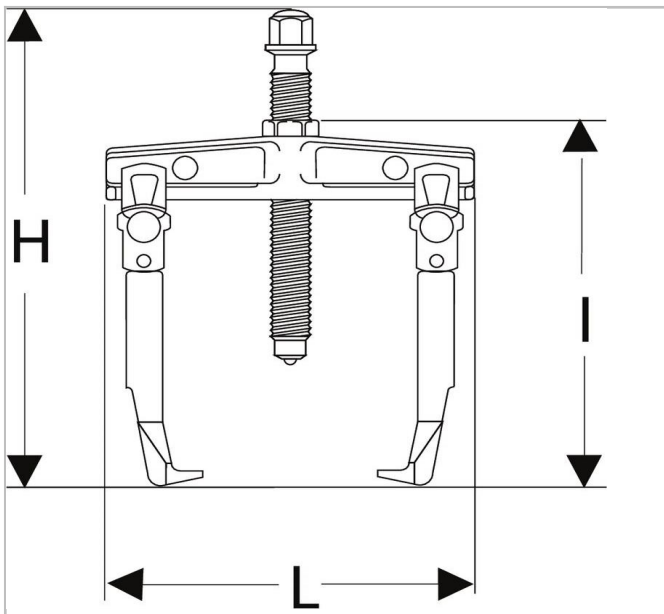



U.310 - Buitentrekkers



Description:

- Multifunctioneel: montage van 2 of 3 bekken.
- Omvorming mogelijk tot binnentrekker met de bekken U.310G3 + schroeven U.20B1.
- Gebruiksgemak: trekker met zelfklemmende bekken d.m.v. een terugstelveer.
- De trekker blijft in zijn positie op het rollager staan, ook zonder spanning.
- Veiligheid: de bekken worden met een kartelwielletje op het rollager in de juiste positie gehouden.
- De trekker kan niet van het rollager losraken.
- Verstelbare hulpstukken: hydraulische spindel U.3 en slaggewicht U.2.



	Diep te Maxi [mm]	Leng te [mm]	Hoo gte H [mm]	C Min i - Ma xi [m m]	Leng te [mm]	He x [m m]	Schroefm aat ["]	t ["]	Gewi cht [kg]	Legs_M ulti ["]	Schr oef Groot te Multi ["]	to n ["]
U.31 0- 170	170. 0	143. 0	365.0	15 - 170	300. 0	24. 0	U.20B1	100 .0	4.6	U.310G 1	24.0	10 .0
U.31 0- 250	250. 0	163. 0	420.0	15 - 250	380. 0	24. 0	U.310- 250-10	100 .0	5.6	U.310G 2	24.0	10 .0