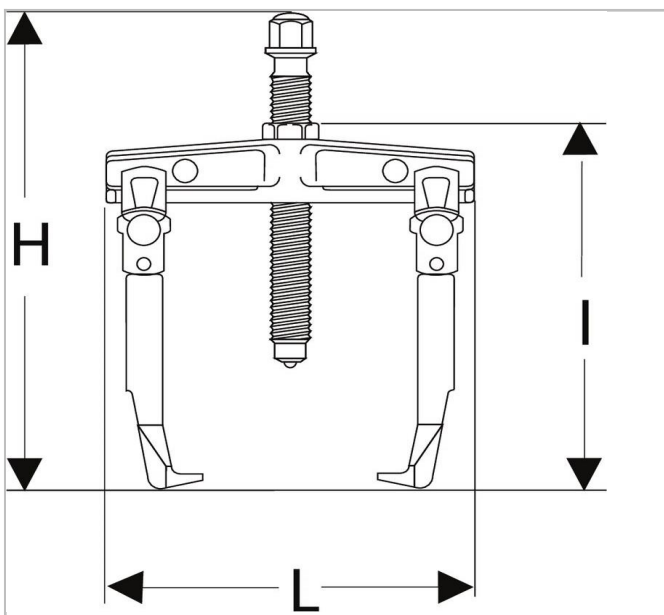



U.306N - Binnentrekkers



Description:

- Multifunctioneel: montage van 2 of 3 klauwen.
- Omvorming mogelijk tot buitentrekker met de bekken U.306G1 + spindels U.306-4 of bekken U.306G10 + spindels U.306-2 of bekken U.306G15 + spindels U.306-3 (geleverd met zijn verlengstuk).
- Gebruiksgemak: trekker met zelfklemmende bekken d.m.v. een terugstelveer.
- De trekker blijft in zijn positie op het rollager staan, ook zonder spanning.
- Veiligheid: de bekken worden met een kartelwielje op het rollager in de juiste positie gehouden.
- De trekker kan niet van het rollager losraken.
- Schroef met krachtbegrenzer: een borgpen breekt bij overschrijding van het toegestane koppel.
- Geleverd met 2 reserve borgpennen.
- Set van 3 reserve borgpennen: zie de tabel met reserveonderdelen aan de hand van het vermogen van de trekker.
- Verstelbare hulpstukken: slaggewicht U.306M (directe montage) en trekker U.40 (montage met ring en moer U.306A1, moeten apart worden besteld).

	Diepte Max i [mm]	Len gte [mm]	Hoo gte H [mm]	C Mi ni - Ma xi [mm]	Len gte [mm]	He x [mm]	Schroef maat ["]	t ["]	Gewi cht [kg]	Legs_M ulti ["]	Schr oef Groo tte Multi ["]	to n ["]
U.306-170N	190.0	135.0	320.0	50 - 170	285.0	18.0	U.306-2	40.0	1.8	U.306G 20	18.0	4.0
U.306A1 30N	140.0	130.0	250.0	23 - 130	225.0	18.0	U.306-4	30.0	1.3	U.306G 2	18.0	3.0