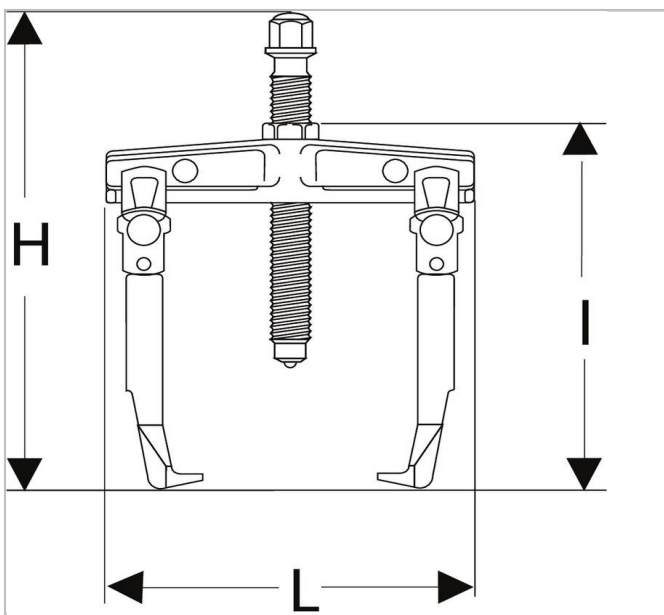



Buitentrekker met grote capaciteit 30T



Description:

- Multifunctioneel: montage van 2 of 3 bekken. Gebruiksgemak: trekker met zelfklemmende bekken d.m.v. een terugstelveer. De trekker blijft in zijn positie op het rollager staan, ook zonder spanning. Veiligheid: de bekken worden met een kartelwielletje op het rollager in de juiste positie gehouden. De trekker kan niet van het rollager losraken. De spindel wordt geleverd met een verlengstuk: U.330-14. Verstelbaar hulpstuk: hydraulische vijzel UWG.330. Voor het gebruik van de vijzel zijn de schroef UWG.330-H01 en de hydraulische pomp UWP.10M nodig. De hydraulische vijzel wordt uitsluitend met 3 bekken gemonteerd.



	Diep te Maxi [mm]	Leng te [mm]	Hoog te H [mm]	C Min i - Ma xi [m m]	Leng te [mm]	Legs_M ulti ["]	Schroefm aat ["]	Schr oef Groot te Multi [mm]	to n ["]	t ["]	Gewi cht [kg]	He x [m m]
U.3 30	550. 0	300. 0	950.0	100 - 530	900. 0	U.330- 08	U.330-02	41.0	30 .0	300 .0	32.4	41. 0