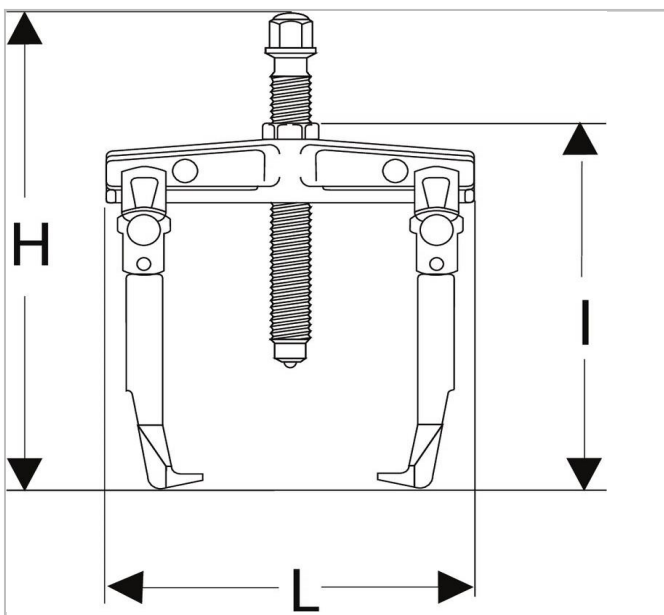



Buitentrekker met lange bekken



Description:

- Veiligheid: de bekken worden met de centrale moer op het rollager in de juiste positie gehouden.
- De trekker kan niet van het rollager losraken.
- Spindel met krachtbegrenzer.
- Een borgpen breekt bij overschrijding van het toegestane koppel.
- Spindel met 2 reserve borgpennen.
- Set van 3 reserve borgpennen: U.306-24J3.
- Uitgerust met een ring tegen meedraaien U.20-12.
- De ring beschermt de schroef wanneer er een stang gebruikt wordt, om te voorkomen dat de trekker meedraait.
- Verstelbaar hulpstuk: slaggewicht U.2.



	Diepte Maxi [mm]	Lengte [mm]	Hoogte H [mm]	C Mini - Maxi [mm]	Lengte [mm]	Legs_Multi ["]	Schroefmaat ["]	Schroef Groote Multi [mm]	ton ["]	t ["]	Gewicht [kg]
U.20 B	220.0	125.0	370.0	25 - 260	325.0	U.20BSE 4	U.20-B1S	24.0	7.0	70.0	4.3