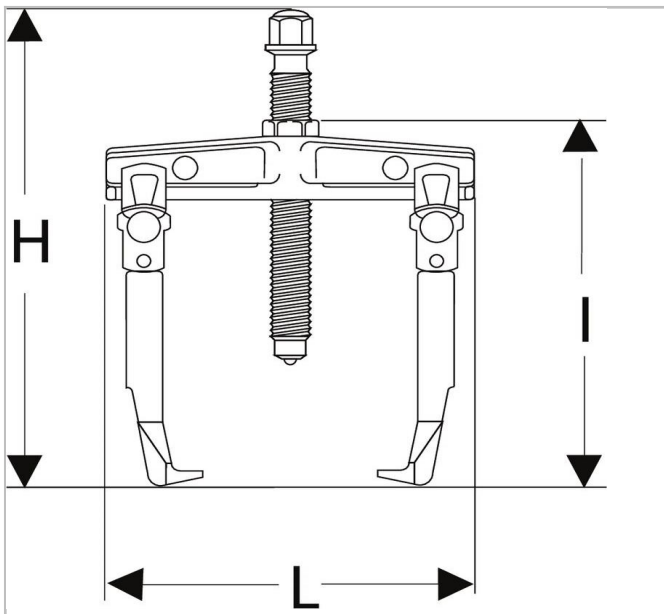



## Buitentrekker met grote capaciteit - 2 of 3 bekken



### Description:

- Multifunctioneel: montage van 2 of 3 bekken.
- Dit model kan worden uitgerust met de lange bekken U.27D (in eenheden van 3 geleverd) en de lange bekken U.27B (in eenheden van 3 geleverd).



	WID TH I [mm ]	Die pte [m m]	Die pte Max i [m m]	Len gte [mm ]	Hoo gte H [mm ]	C Mi ni - Ma xi [m m]	Len gte [mm ]	Legs_ Multi ["]	Schroef maat ["]	Schr oef Groo tte Multi [mm]	t o n ["]	t ["]	Gewi cht [kg]
<b>U.27 AS3</b>	450. 0	360. 0	360. 0	280. 0	555. 0	30 - 46 0	450. 0	U.27S	U.27-6	35.0	6. 0	60 .0	16.5