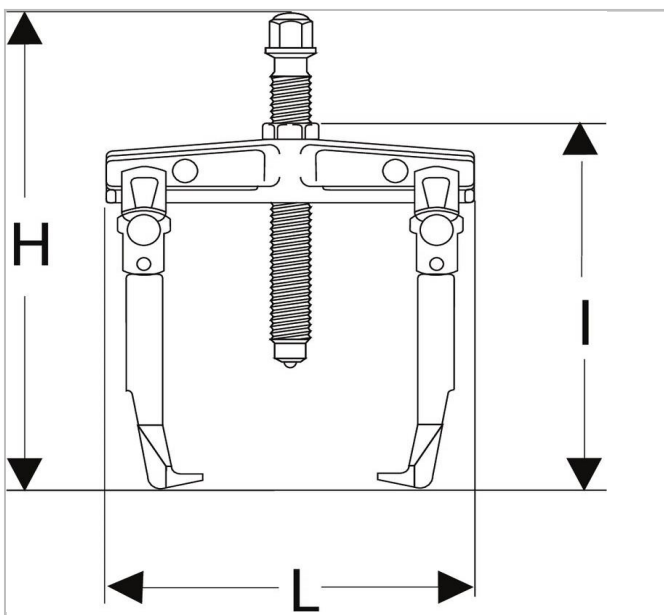



## Buitentrekker met grote capaciteit 20T



### Description:

- Multifunctioneel: montage van 2 of 3 bekken.
- Gebruiksgemak: trekker met zelfklemmende bekken d.m.v. een terugstelveer. De trekker blijft in zijn positie op het rollager staan, ook zonder spanning.
- Veiligheid: de bekken worden met een kartelwielletje op het rollager in de juiste positie gehouden. De trekker kan niet van het rollager losraken.
- De spindel wordt geleverd met een verlengstuk: U.320-14.
- Verstelbaar hulpstuk: hydraulische vijzel UWG.320.
- Voor het gebruik van de vijzel zijn de schroef UWG.320-H01 en de hydraulische pomp UWP.10M nodig.
- De hydraulische vijzel wordt uitsluitend met 3 bekken gemonteerd.



	Diep te Maxi [mm ]	Leng te [mm ]	Hoog te H [mm]	C Min i - Ma xi [m m]	Leng te [mm ]	Legs_M ulti ["]	Schroefm aat ["]	Schr oef Groot te Multi [mm]	to n ["]	t ["]	Gewi cht [kg]	He x [m m]
<b>U.3 20</b>	400. 0	250. 0	740.0	100 - 360	700. 0	U.320- 13A	U.320-01	36.0	20 .0	200 .0	27.4	36. 0