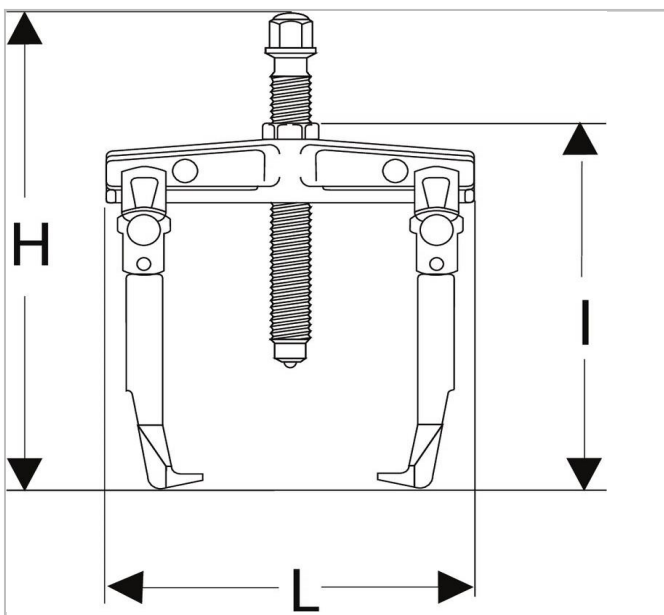



## Buitentrekker met korte bekken



### Description:

- Veiligheid: de bekken worden met de centrale moer op het rollager in de juiste positie gehouden.
- De trekker kan niet van het rollager losraken.
- Spindel met krachtbegrenzer.
- Een borgpen breekt bij overschrijding van het toegestane koppel.
- Spindel met 2 reserve borgpennen.
- Set van 3 reserve borgpennen: U.306-24J3.
- Uitgerust met een ring tegen meedraaien U.20-12.
- De ring beschermt de schroef wanneer er een stang gebruikt wordt, om te voorkomen dat de trekker meedraait.
- Verstelbaar hulpstuk: slaggewicht U.2.



	WID TH I [mm]	Diep te Maxi [mm ]	Leng te [mm]	Hoog te H [mm]	C Min i - Ma xi [m m]	Leng te [mm]	Legs_M ulti ["]	Schroefm aat ["]	Schro ef Groot te Multi [mm]	ton [" ]	t [""]	Gewic ht [kg]
<b>U. 20</b>	265. 0	160. 0	120. 0	305.0	25 - 170	265. 0	U.20SE4	U.20-1S	24.0	7. 0	70. 0	3.5