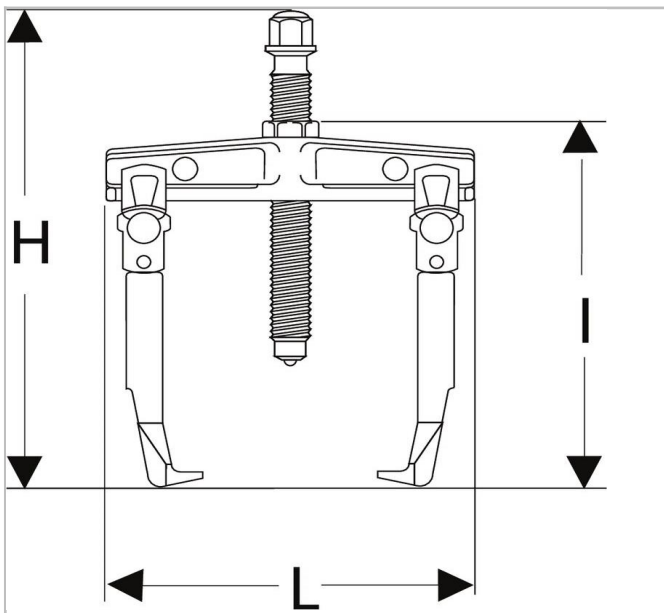


U.301 - Zelfklemmende buitentrekkers met brede bekken



Description:

- Gebruiksgemak: trekker met zelfklemmende bekken d.m.v. een terugstelveer.
- De trekker blijft in zijn positie op het rollager staan, ook zonder spanning.
- Veiligheid: krachtbegrenzer wordt geplet als de uitgeoefende kracht te groot is.
- Verstelbaar hulpstuk: slaggewicht U.49AM.
- Met verloopstuk U.301E1 (U.301P en U.301M).
- Met verloopstuk U.301E2 (U.301L).



	Diepte Maxi [mm]	Lengte [mm]	Hoogte H [mm]	C Mini - Maxi [mm]	Lengte [mm]	Schroefmaat ["]	ton ["]	t ["]	Gewicht [kg]
U.301L	130.0	120.0	300.0	15 - 110	268.0	U.301L04	1.3	13.0	0.9
U.301M	100.0	90.0	222.0	15 - 100	206.0	U.301M04	0.9	9.0	0.8
U.301P	70.0	75.0	147.0	15 - 50	120.0	U.301P04	0.9	9.0	0.5