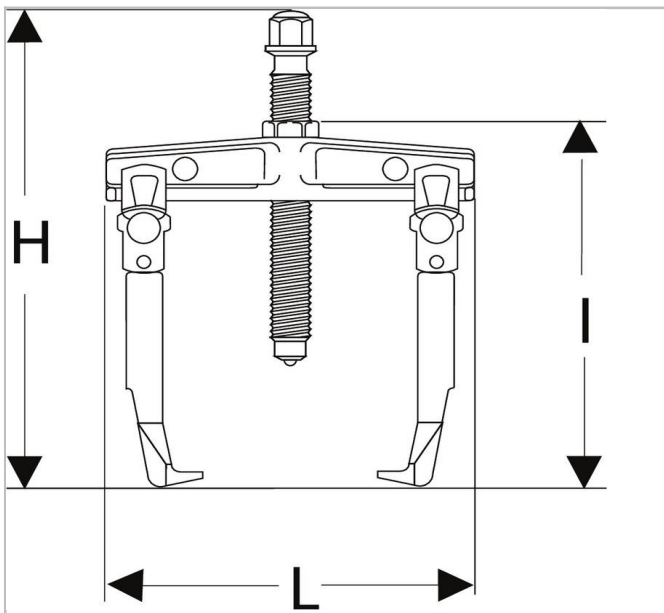



U.301 - Zelfklemmende buitentrekkers met slanke bekken



Description:

- Toegankelijk: trekker met 2 slanke bekken.
- Gebruiksgemak: trekker met zelfklemmende bekken d.m.v. een terugstelveer.
- De trekker blijft in zijn positie op het rollager staan, ook zonder spanning.
- Verstelbaar hulpstuk: slaggewicht U.49AM.
- Met verloopstuk U.301E1 (U.301 en U.301-150).
- Met verloopstuk U.301E2 (U.301-200).



|  | Diep te Maxi [mm] | Leng te [mm] | Hoog te H [mm] | C Min i - Ma xi [m m] | Leng te [mm] | Schroefm aat ["] | Schro ef Groot te Multi [mm] | ton ["] | t [""] | Gewic ht [kg] | He x [m m] | Legs_M ulti ["] |
|--|--------------------------------|--------------------|----------------------|---|--------------------|---------------------|---|----------------|-----------|---------------------|---------------------|--------------------|
| U.30 1 | 90.0 | 83.0 | 153.0 | 10 - 80 | 130. 0 | U.301-04 | 10.0 | 0. 9 | 9.0 | 0.5 | 10. 0 | U.301G |
| U.30 1- 150 | 150. 0 | 90.0 | 222.0 | 15 - 150 | 206. 0 | U.301-04- 150 | 10.0 | 0. 9 | 9.0 | 0.7 | 10. 0 | |
| U.30 1- 200 | 200. 0 | 120. 0 | 300.0 | 15 - 200 | 268. 0 | U.301-04- 200 | 13.0 | 1. 3 | 13. 0 | 1.1 | 13. 0 | |