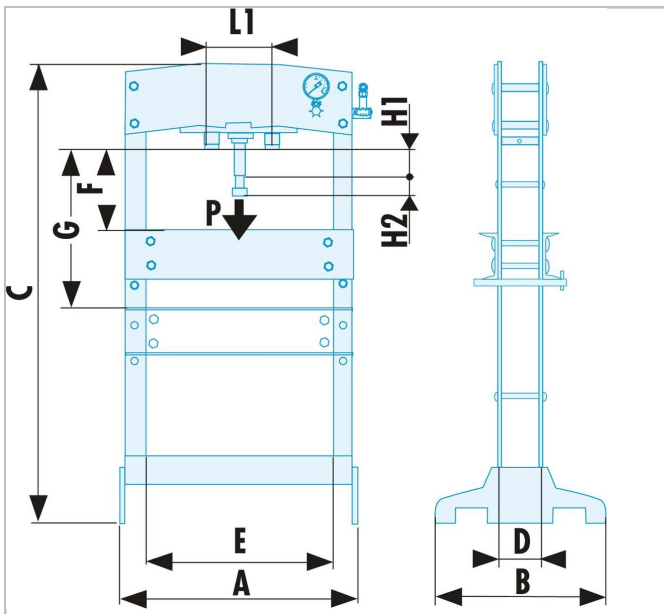


50 TON HYDRO-PNEUMATISCHE PERS



Description:

- Lateraal bewegende jack.
- Inclusief integrale pusher-ondersteuning + pushers.
- Geleverd met enkele V's.
- Snelle uitleg met betrekking tot de handgreep en het voetpedaal.
- Lier
- Sterke en stabiele constructie.
- Vloerverankering is mogelijk.
- Manometer op ooghoogte voor een beter zicht.



	a [mm]	A [mm]	A [mm]	Hoofd Hoogte C [mm]	Hoofd Breedte B [mm]
W.450PNA	1180.0	1180.0		1877.0	1100