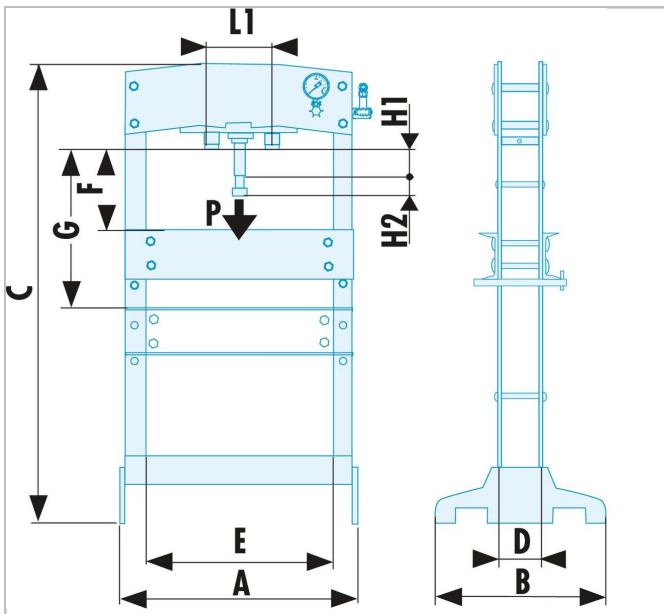


## 30 TON HYDRO-PNEUMATISCHE PERS



### Description:

- Lateraal bewegende jack.
- Inclusief integrale pusher-ondersteuning + pushers.
- Geleverd met enkele V's.
- Snelle uitleg met betrekking tot de handgreep en de luchthandtrigger.
- Lier
- Sterke en stabiele constructie.
- Vloerverankering is mogelijk.
- Manometer op ooghoogte voor een beter zicht.



	a [mm]	A [mm]	A [mm]	Hoofd Hoogte C [mm]	Hoofd Breedte B [mm]
<b>W.430PN</b>	975.0	975.0		1800.0	700