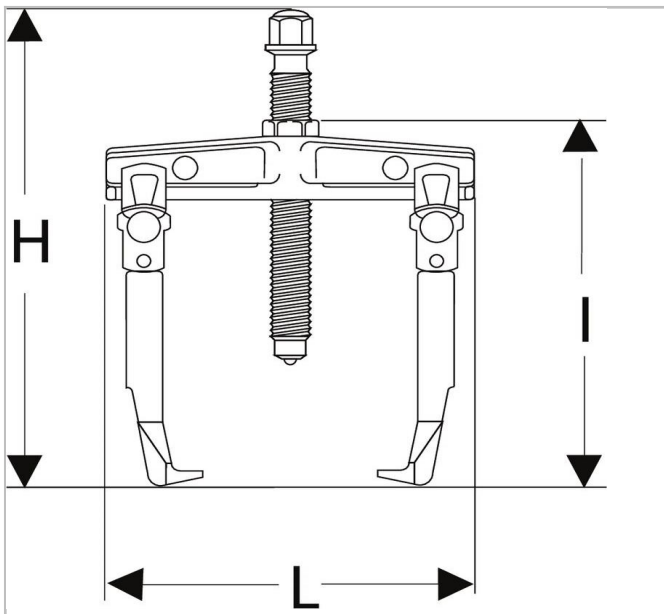


## U.35 - Buitentrekkers met brede bekken



### Description:

- Veiligheid: in niet-gekruste versie verdubbelt het bereik, maar een gebruik in gekruiste versie wordt aanbevolen. Verstelbaar hulpstuk: slaggewicht U.306M voor U.35 en U.35L. Set van 2 reserve borgpennen voor U.35P: U.42-5J2; voor U.35 en U.35L: U.35-5J2.



	Diepte Maxi [mm]	Lengte [mm]	Hoogte H [mm]	C Mini - Maxi [mm]	Lengte [mm]	Schroefmaat ["]	ton ["]	t ["]	Gewicht [kg]
<b>U.35</b>	90.0	68.0	183.0	15 - 75	160.0	U.35SE1	4.0	40.0	1.0
<b>U.35L</b>	130.0	90.0	225.0	15 - 75	188.0	U.35SE1 + U.35SE3	3.0	30.0	1.2
<b>U.35P</b>	75.0	65.0	140.0	10 - 55	110.0	U.35P01	1.0	10.0	0.4