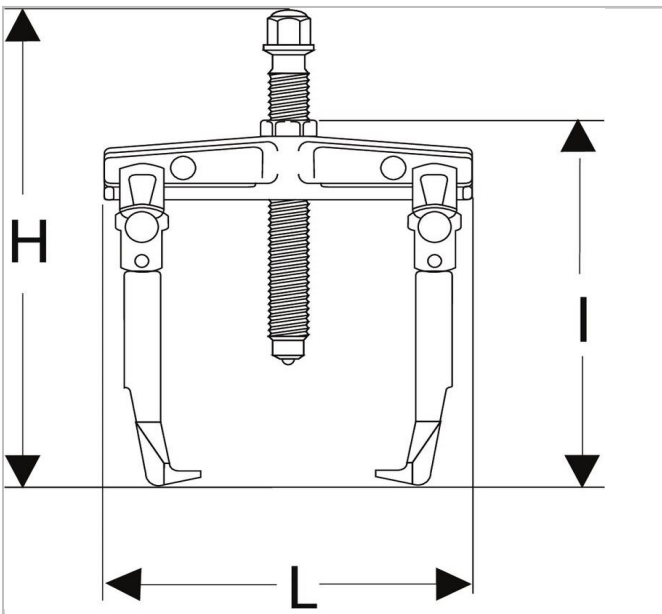



U.232 - Abzieher mit 2 verschiebbaren Abzieharmen



Beschreibung:

- Vielseitig: Umbau auf Innen- bzw. Außenabzieher mit demselben Abzieharm möglich.
- Sicherheit: - Abzieharme mit Fallschutz - Unter Druck versetzen sich die Abzieharme und können nicht gleiten



	Tiefe Ma xi [m m]	Län ge [mm]	Hö he H [m m]	Län ge [mm]	Verhex en [mm]	Schraubeng röße ["]	Schrau be Größe Multi [mm]	Tonn es ["]	t ["]	Gewi cht [kg]	Legs_M ulti ["]
U.23 2- 130	100 .0	186. 0	182 .0	155. 0	21.0	U.35SE1	17.0	3.0	30 .0	1.0	U.232G 2
U.23 2- 160	145 .0	247. 0	283 .0	233. 0	27.0	U.53S2A07	17.0	4.0	40 .0	2.8	U.232G 3
U.23 2- 210	145 .0	297. 0	283 .0	233. 0	27.0	U.53S2A07	17.0	4.0	40 .0	3.0	U.232G 3
U.23 2- 270	190 .0	379. 0	345 .0	303. 0	36.0	U.53S3-07	32.0	5.0	50 .0	7.5	U.232G 4
U.23 2- 340	190 .0	449. 0	345 .0	303. 0	36.0	U.53S3-07	36.0	5.0	50 .0	8.2	U.232G 4
U.23 2-65	65. 0	115. 0	133 .0	105. 0	16.0	U.35P01	13.0	1.5	15 .0	0.4	U.232G 1
U.23 2-90	100 .0	146. 0	182 .0	155. 0	21.0	U.35SE1	17.0	3.0	30 .0	0.9	U.232G 2