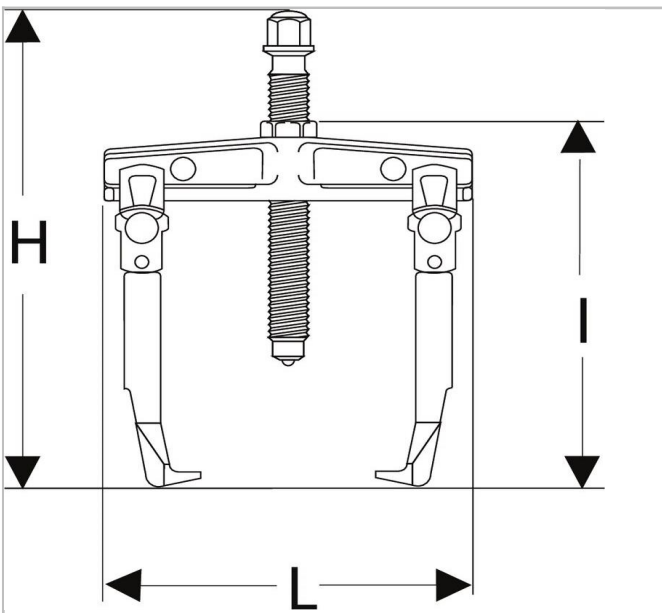



U.32T - Abzieher mit 2 verschiebbaren Abzieharmen und Arretierung



Beschreibung:

- Vielseitig: Umbau auf Innen- bzw. Außenabzieher mit demselben Abzieharm möglich.
- Sicherheit: Rändel zur Arretierung der Abzieharme.



	WID TH I [mm]	Tief e Ma xi [m m]	Län ge [mm]	Hö he H [m m]	Län ge [mm]	Verhex en [mm]	Schraubeng röße ["]	Schrau be Größe Multi [mm]	Tonn es ["]	t ["]	Gewi cht [kg]
U.32T 15-25	305. 0	170 .0	364. 0	360 .0	305. 0	35.0	U.32T15-1	35.0	15.0	150 .0	8.6
U.32T 15-35	405. 0	270 .0	464. 0	470 .0	405. 0	35.0	U.32T15-2	35.0	15.0	150 .0	10.8
U.32T 15-50	405. 0	270 .0	614. 0	470 .0	405. 0	35.0	U.32T15-2	35.0	15.0	150 .0	17.1
U.32T 2-12	150. 0	105 .0	182. 0	170 .0	150. 0	13.0	U.32T2-1	13.0	2.0	20. 0	1.2
U.32T 2-8	150. 0	105 .0	142. 0	170 .0	150. 0	13.0	U.32T2-1	13.0	2.0	20. 0	1.1
U.32T 6-16	215. 0	150 .0	230. 0	255 .0	215. 0	24.0	U.32T6-1	24.0	6.0	60. 0	2.9
U.32T 6-20	215. 0	150 .0	277. 0	255 .0	215. 0	24.0	U.32T6-1	24.0	6.0	60. 0	3.2