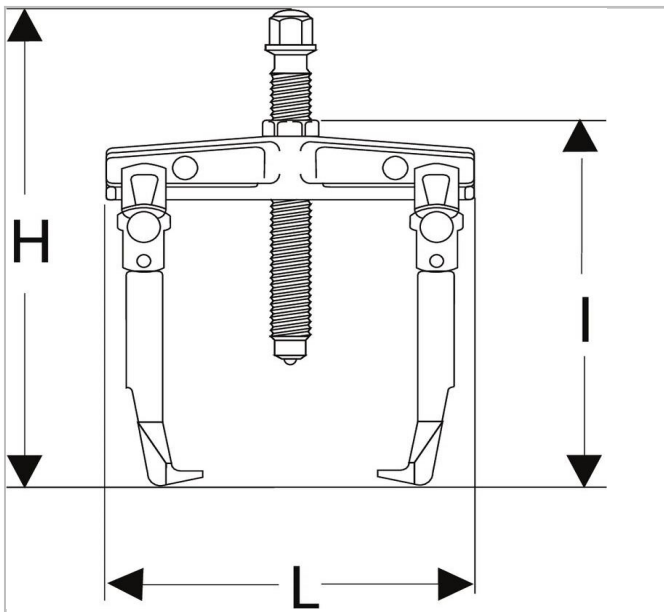



## U.52 - Abzieher mit Bügel



### Beschreibung:

- Ersatzbügel für U.52 = U.52SE2.
- Satz mit 2 Ersatzstiften für U.52: U.35-5J2.



	Tiefe Ma xi [m m]	Län ge [m m]	Hö he H [m m]	C Mi ni - Ma xi [m m]	Län ge [m m]	Verhe xen [mm]	Legs_M ulti ["]	Schraubeng röße ["]	Schra ube Größe Multi [mm]	Tonn es ["]	t ["]	Gewi cht [kg]
<b>U. 52</b>	160 .0	220. 0	250 .0	10 - 15 0	200. 0	17.0	U.52-3	U.52-1	17.0	60.0	6. 0	1.7