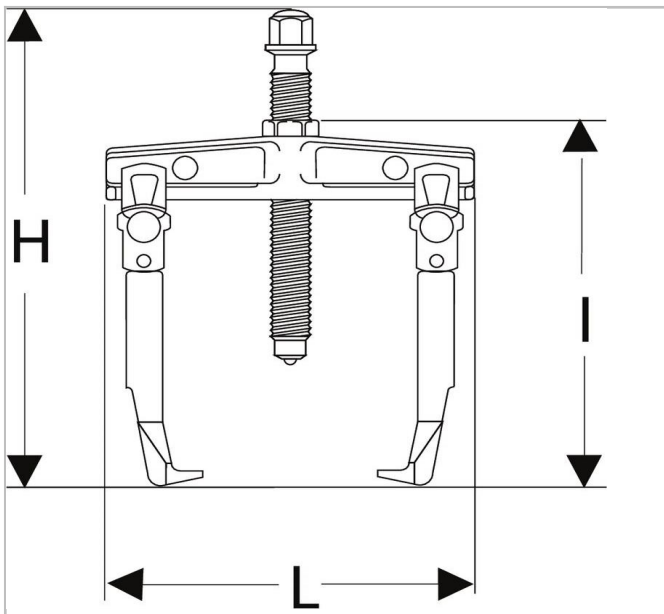



## U.42 - Abzieher mit Bügel



### Beschreibung:

- Die Modelle U.42 und U.42B haben speziell für Getriebelager entwickelte Abzieharme.
- Ersatzbügel für U.42 und U.42B: U.42SE2.
- Satz mit 2 Ersatzstiften für U.42 und U.42B: U.42-5J2.



	Tiefe Ma xi [m m]	Län ge [m m]	Hö he H [m m]	C Mi ni - Ma xi [m m]	Län ge [m m]	Verhe xen [mm]	Legs_ Multi ["]	Schrauben größe ["]	Schra ube Größe Multi [mm]	Ton nes ["]	t ["]	Gewi cht [kg]
<b>U.4 2</b>	12 0.0	160. 0	23 5.0	10 - 85	165. 0	13.0	U.42-3	U.42-1	13.0	1.5	15 .0	1.3
<b>U.4 2B</b>	18 0.0	160. 0	24 0.0	10 - 85	225. 0	13.0	U.42B3	U.42-1	13.0	1.5	15 .0	1.6