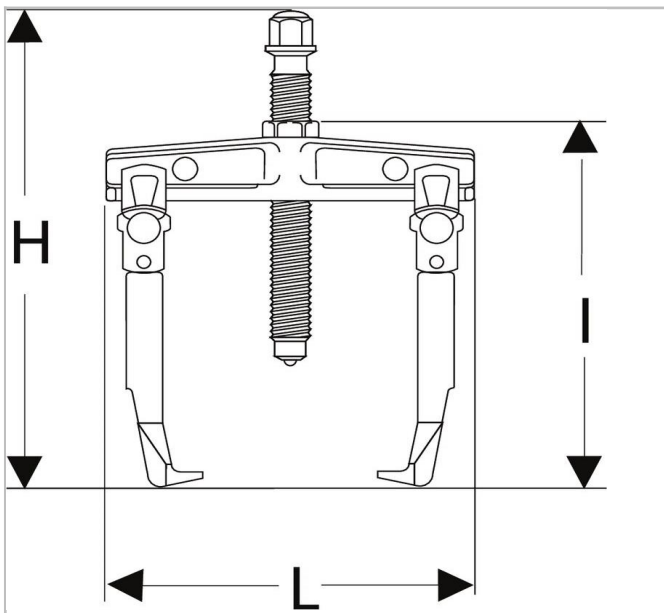



## U.301 - Selbstspannende Außenabzieher mit breiten Abzieharmen



### Beschreibung:

- Komfort: Abzieher mit selbstspannenden Abzieharmen durch Rückholfeder. Der Abzieher bleibt auf dem Lager sitzen, selbst wenn er nicht gespannt ist.
- Sicherheit: Eine Leistungsbegrenzungssicherung wird zerquetscht, wenn die aufgebrachte Kraft zu hoch ist.
- Passende Abziehhilfe: Gleithammer U.49AM. - Spreizeinsatz U.301E1 (U.301P und U.301M) - Spreizeinsatz U.301E2 (U.301L)



	Tiefe Maxi [mm]	Länge [mm]	Höhe H [mm]	C Mini - Maxi [mm]	Länge [mm]	Schraubengröße ["]	Tonnes ["]	t ["]	Gewicht [kg]
<b>U.301L</b>	130.0	120.0	300.0	15 - 110	268.0	U.301L04	1.3	13.0	0.9
<b>U.301M</b>	100.0	90.0	222.0	15 - 100	206.0	U.301M04	0.9	9.0	0.8
<b>U.301P</b>	70.0	75.0	147.0	15 - 50	120.0	U.301P04	0.9	9.0	0.5