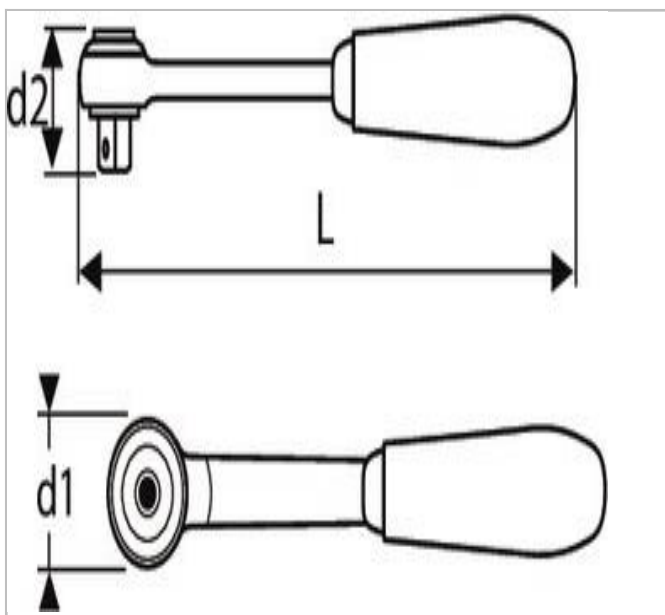


EXPERT Umschaltknarre mit Gelenkgriff 3/8"



Beschreibung:

- ISO 3315 - DIN 3122 - ISO 1174-1
- Mechanismus mit 72 Zähnen
- Drehwinkel 5°
- Gelenkgriff für Arbeiten in schwer zugänglichen Bereichen
- Sehr langer Griff für höhere Drehmomente
- Sicherheitsverriegelung für den Steckschlüssel
- Mit Umschalthebel: Drehrichtung sichtbar
- Ausführung: glänzend verchromt
- Ergonomischer Bi-Material-Griff



	Durchmesser D1 [mm]	Länge [mm]	Gewicht [kg]
E031702	30.0	275.0	0.39