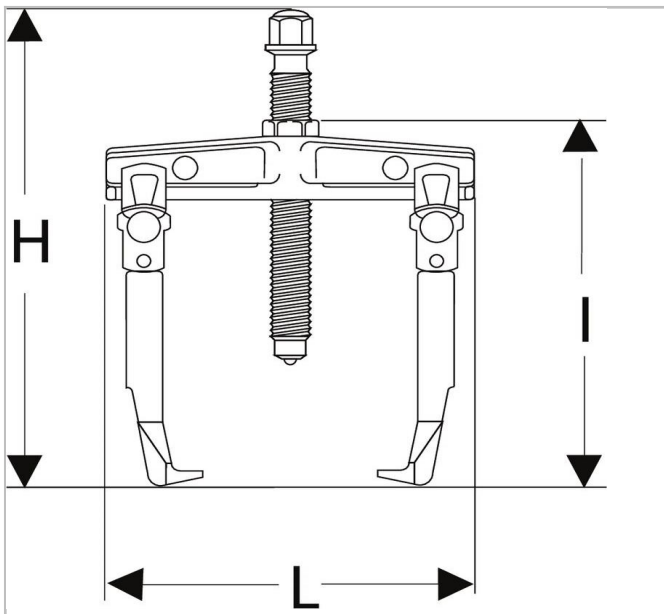



U.35 - Außenabzieher mit breiten Abzieharmen



Beschreibung:

- Sicherheit: Die Konfiguration „entkreuzte Abzieharme“ verdoppelt den Spannungsbereich, aber die Konfiguration „gekreuzte Abzieharme“ sollte bevorzugt werden.
- Passende Abziehhilfe: Gleithammer U.306M für U.35 und U.35L.
- Satz mit 2 Ersatzstiften: - U.42-5J2 für U.35P - U.35-5J2 für U.35 und U.35L



	Tiefe Maxi [mm]	Länge [mm]	Höhe H [mm]	C Mini - Maxi [mm]	Länge [mm]	Schraubengröße ["]	Tonnes ["]	t ["]	Gewicht [kg]
U.35	90.0	68.0	183.0	15 - 75	160.0	U.35SE1	4.0	40.0	1.0
U.35L	130.0	90.0	225.0	15 - 75	188.0	U.35SE1 + U.35SE3	3.0	30.0	1.2
U.35P	75.0	65.0	140.0	10 - 55	110.0	U.35P01	1.0	10.0	0.4