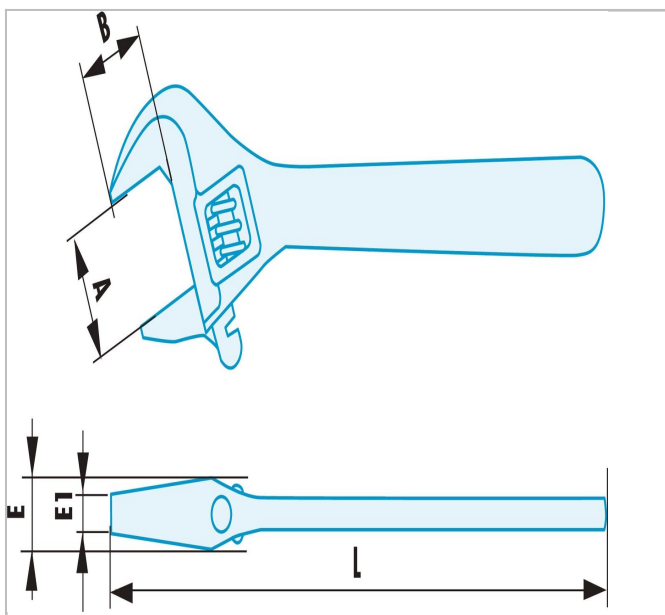



113A.SR - Clés à molette ADF



Description :

- Alliage spécial Cuivre-Béryllium antidéflagrant et antimagnétique.



	A [mm]	longueur [mm]	Épaisseur [mm]	Épaisseur E1 [mm]	Tête Largeur B [mm]	Poids [g]
113A.10SR	30.0	250.0	15.7	10.6	28.0	440.0
113A.12SR	36.0	300.0	18.8	11.2	33.0	720.0
113A.15SR	46.0	375.0	23.4	13.7	42.0	1400.0
113A.18SR	55.0	450.0	26.7	15.0	51.0	2300.0
113A.6SR	18.0	150.0	10.8	8.0	18.0	135.0
113A.8SR	24.0	200.0	13.3	9.0	24.0	280.0