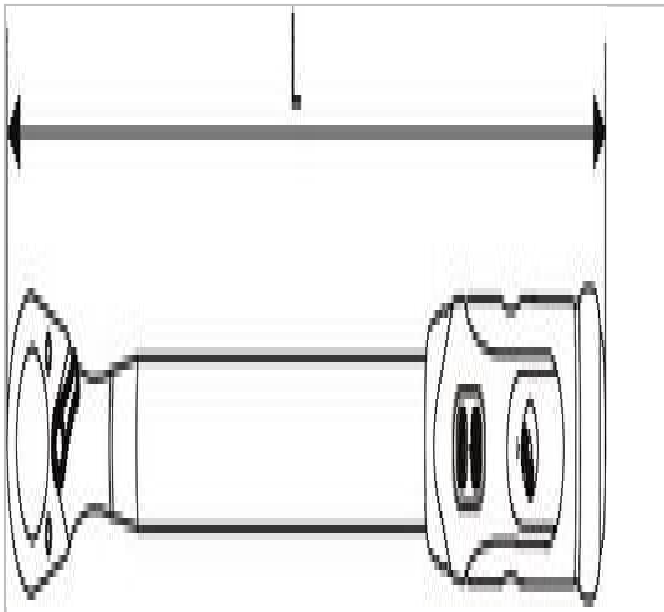


EXPERT Clés dynamométriques



Description :

- ISO 6789
- Précision: +/- 4%.
- Poignée confortable.
- Lecture directe de la valeur de couple.
- Rapide et facile à régler.
- Endurance prouvée.
- Livré avec certificat d'étalonnage.



	longueur [mm]	Poids [g]	Torque [Nm]	No. []
E100105	323.0	760.0	5 - 25	1/4
E100106	400.0	988.0	10 - 50	3/8
E100107	400.0	988.0	20 - 100	1/2
E100108	517.0	1360.0	40 - 200	1/2
E100109	620.0	1730.0	60 - 340	1/2
E100110	1200.0	5850.0	150 - 750	3/4