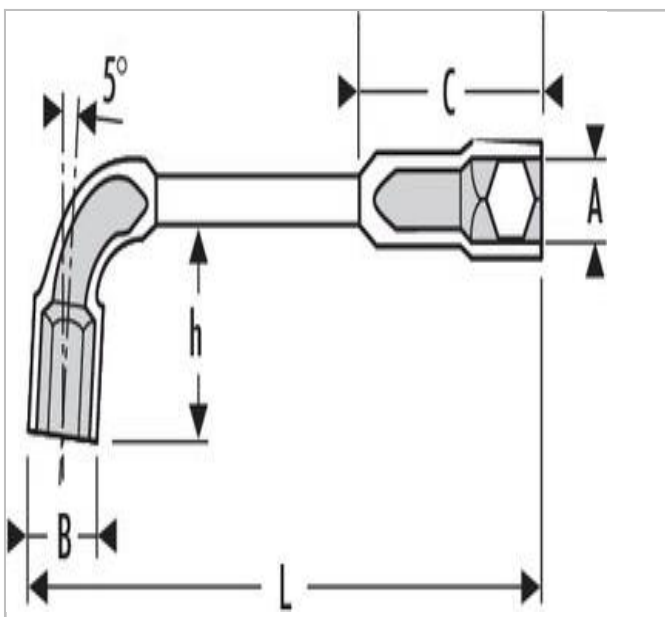



EXPERT Clés à pipe débouchées 12 pans x 6 pans



Description :

- ISO 691 - ISO 2236
- Le coudage spécifique procure une grande résistance à la torsion.
- Le débouchage permet le passage d'une tige filetée et l'usage d'une broche pour augmenter le couple de serrage.
- Le poinçonnage profond dans les têtes permet le serrage même en cas de dépassement de la tige filetée.
- Forgées à partir d'acier au Chrome Vanadium.
- Finition : chromée, brillante.



	A [mm]	Tête Largeur B [mm]	Tête la taille C [mm]	la taille H [mm]	longueur [mm]	Poids [kg]
E113370	8	12.5	27.0	19.0	114	0.055
E113371	9	13.5	28.0	20.0	122	0.075
E113372	10	15.0	30.0	23.0	129	0.09
E113373	11					
E113374	12	18.0	38.0	28.0	144	0.15
E113375	13					
E113376	14	21.0	42.0	32.0		0.2
E113377	15	22.5	44.0	34.0	169	0.22
E113378	16	24.0	49.0	37.0	178	0.27
E113379	17	25.5	51.0	39.0	187	0.31
E113380	18	26.5	53.0	40.0	195	0.33
E113381	19	28.5	54.0	41.0	204	0.41
E113382	20	29.5	56.0	43.0	212	0.465
E113383	21	30.5	58.0	46.0	221	0.49
E113384	22	32.0	60.0	48.0	230	0.525
E113385	23	33.5	67.0	51.0	240	0.64
E113386	24	34.5	70.0	54.0	250	0.64
E113388	27	38.0	77.0	58.0	280	0.96
E113389	30	42.0	87.0	64.0	310	1.25
E113390	32	44.5	92.0	74.0	330	1.425
E113458	6	10.0	23.0	15.0	102	0.03
E113459	7	11.0	24.0	17.0	106	0.04