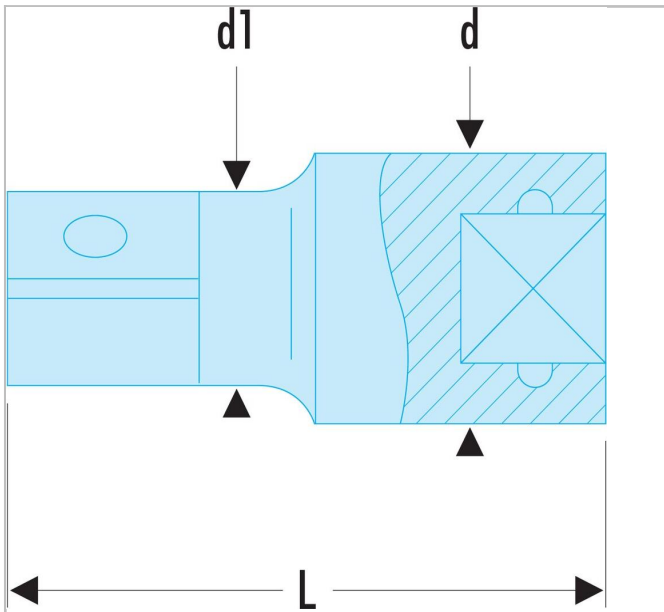


S.32HLA | S - Verlängerungen 1/2"



Beschreibung:

- S - Verlängerungen 1/2"





S.32HLA