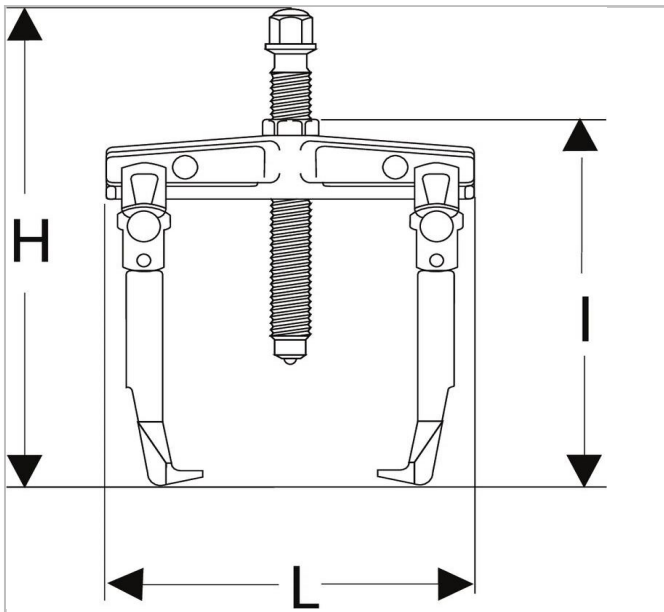


## 40LA.JE17 | U.306 - Buitentrekkers



### Description:

- Multifunctioneel: montage van 2 of 3 klauwen.
- Omvorming mogelijk tot binnentrekker met de bekken U.306G2 + reservespindels U.306-4 of bekken U.306G20 + reservespindels U.306-2.
- Gebruiksgemak: trekker met zelfklemmende bekken d.m.v. een terugstelveer.
- De trekker blijft in zijn positie op het rollager staan, ook zonder spanning.
- Veiligheid: de bekken worden met een kartelwieletje op het rollager in de juiste positie gehouden.
- De trekker kan niet van het rollager losraken.
- Schroef met krachtbegrenzer: een borgpen breekt bij overschrijding van het toegestane koppel.
- Geleverd met 2 reserve borgpennen.
- Set van 3 reserve borgpennen: zie de tabel met reserveonderdelen aan de hand van het vermogen van de trekker.
- Verstelbare hulpstukken: slaggewicht U.306M (directe montage) en trekker U.40 (montage met ring en moer U.306A1, moeten apart worden besteld).
- De trekker U.306-260 wordt geleverd met de spindels U.306-3 met verlengstuk.





40LA.JE17