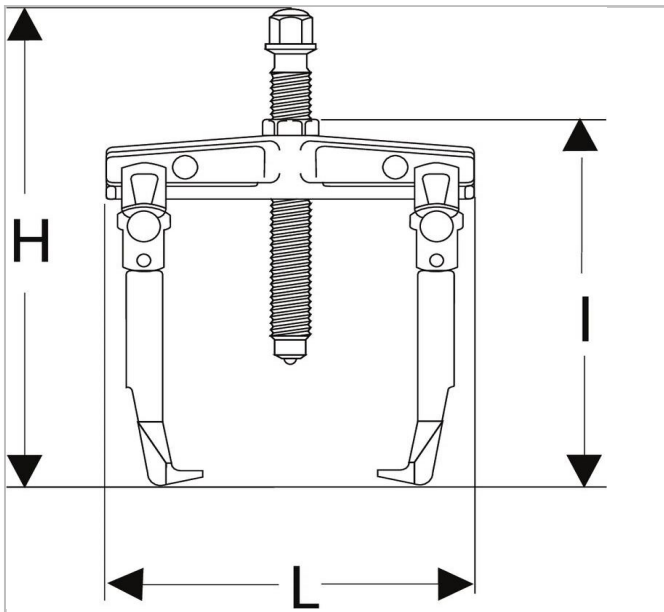


## 40.32LA | U.310 - Buitentrekkers



### Description:

- Multifunctioneel: montage van 2 of 3 bekken.
- Omvorming mogelijk tot binnentrekker met de bekken U.310G3 + schroeven U.20B1.
- Gebruiksgemak: trekker met zelfklemmende bekken d.m.v. een terugstelveer.
- De trekker blijft in zijn positie op het rollager staan, ook zonder spanning.
- Veiligheid: de bekken worden met een kartelwielletje op het rollager in de juiste positie gehouden.
- De trekker kan niet van het rollager losraken.
- Verstelbare hulpstukken: hydraulische spindel U.3 en slaggewicht U.2.





40.32LA