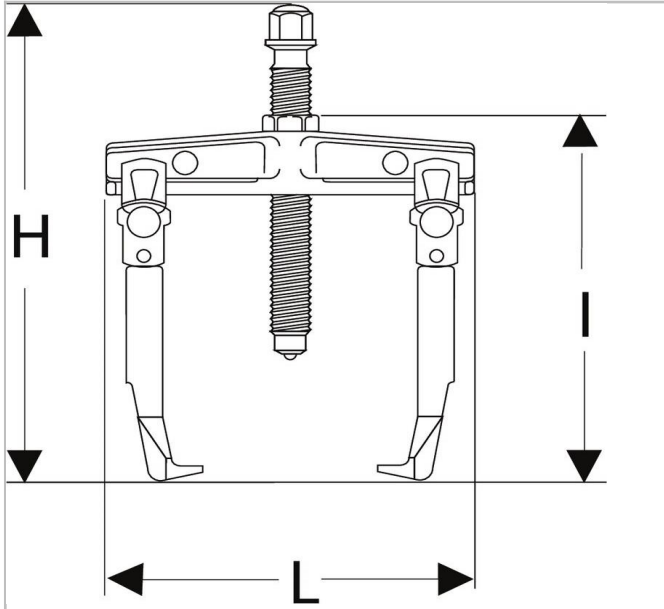


40.33LA | U.302 - Zelfklemmende buitentrekkers met slanke bekken



Description:

- Gebruiksgemak: trekker met zelfklemmende bekken d.m.v. een terugstelveer. De trekker blijft in zijn positie op het rollager staan, ook zonder spanning. Verstelbare hulpstukken: slaggewicht U.49AM. - Met verloopstuk U.301E1 (U.302 en U.302-150). - Met verloopstuk U.301E2 (U.302-200).





40.33LA