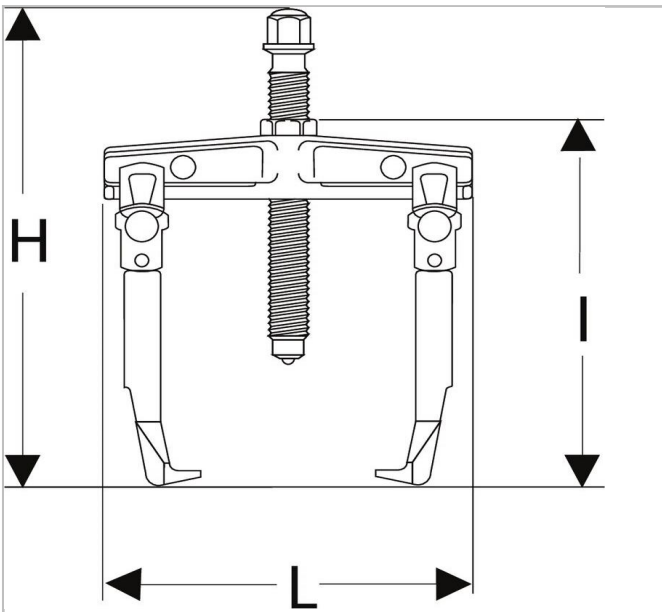


440XL.8 | Buitentrekker met grote capaciteit 30T



Description:

- Multifunctioneel: montage van 2 of 3 bekken. Gebruiksgemak: trekker met zelfklemmende bekken d.m.v. een terugstelveer. De trekker blijft in zijn positie op het rollager staan, ook zonder spanning. Veiligheid: de bekken worden met een kartelwiel tje op het rollager in de juiste positie gehouden. De trekker kan niet van het rollager losraken. De spindel wordt geleverd met een verlengstuk: U.330-14. Verstelbaar hulpstuk: hydraulische vijzel UWG.330. Voor het gebruik van de vijzel zijn de schroef UWG.330-H01 en de hydraulische pomp UWP.10M nodig. De hydraulische vijzel wordt uitsluitend met 3 bekken gemonteerd.





440XL.8