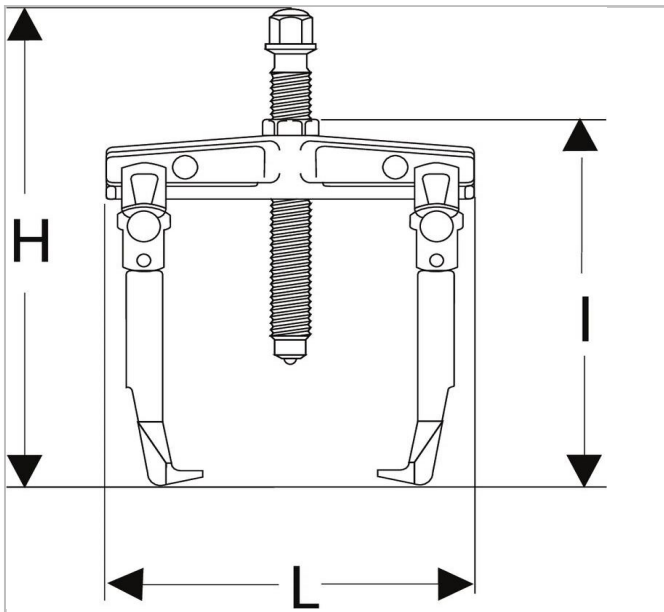


40.30LA | Buitentrekker met lange bekken



Description:

- Veiligheid: de bekken worden met de centrale moer op het rollager in de juiste positie gehouden.
- De trekker kan niet van het rollager losraken.
- Spindel met krachtbegrenzer.
- Een borgpen breekt bij overschrijding van het toegestane koppel.
- Spindel met 2 reserve borgpennen.
- Set van 3 reserve borgpennen: U.306-24J3.
- Uitgerust met een ring tegen meedraaien U.20-12.
- De ring beschermt de schroef wanneer er een stang gebruikt wordt, om te voorkomen dat de trekker meedraait.
- Verstelbaar hulpstuk: slaggewicht U.2.





40.30LA