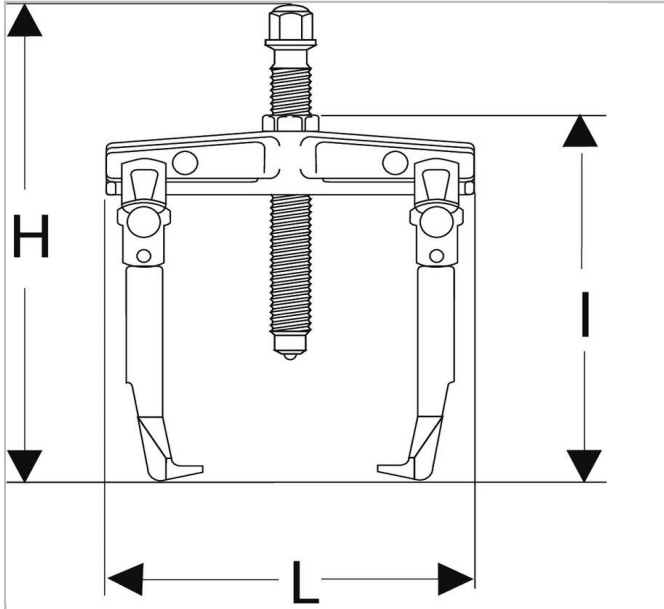


## 440.1P1/16 | U.301 - Zelfklemmende buitentrekkers met brede bekken



### Description:

- Gebruiksgemak: trekker met zelfklemmende bekken d.m.v. een terugstelveer.
- De trekker blijft in zijn positie op het rollager staan, ook zonder spanning.
- Veiligheid: krachtbegrenzer wordt geplet als de uitgeoefende kracht te groot is.
- Verstelbaar hulpstuk: slaggewicht U.49AM.
- Met verloopstuk U.301E1 (U.301P en U.301M).
- Met verloopstuk U.301E2 (U.301L).





440.1P1/16