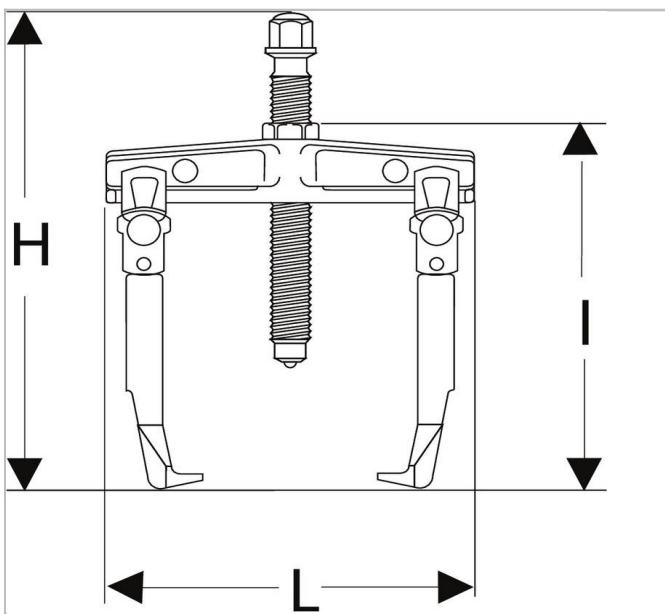


## 41.JE18 | U.232 - Trekkers met 2 verschuifbare bekken



### Description:

- Multifunctioneel: omvorming mogelijk tot binnen- of buitentrekker met dezelfde bek. Veiligheid: - Glijstops om vallen van de bekken te voorkomen. - Onder druk klemmen de bekken zich vast om wegglijden te voorkomen.





41.JE18