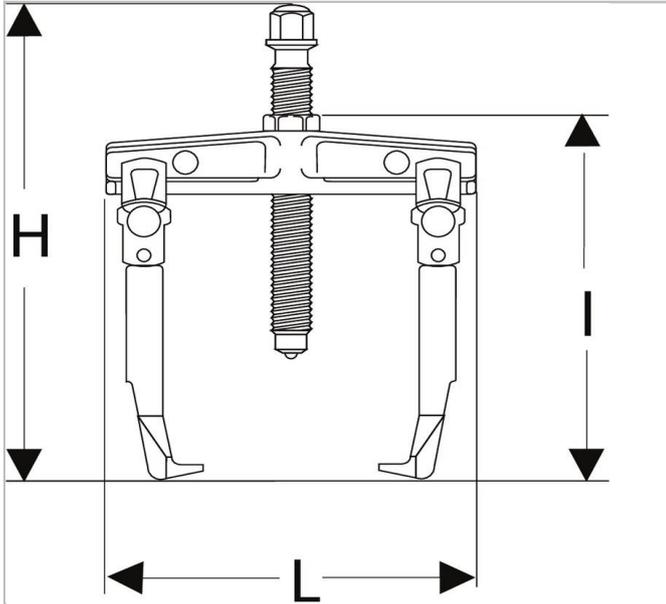


41.19 | U.301 - Zelfklemmende buitentrekkers met slanke bekken



Description:

- Toegankelijk: trekker met 2 slanke bekken.
- Gebruiksgemak: trekker met zelfklemmende bekken d.m.v. een terugstelveer.
- De trekker blijft in zijn positie op het rollager staan, ook zonder spanning.
- Verstelbaar hulpstuk: slaggewicht U.49AM.
- Met verloopstuk U.301E1 (U.301 en U.301-150).
- Met verloopstuk U.301E2 (U.301-200).





41.19