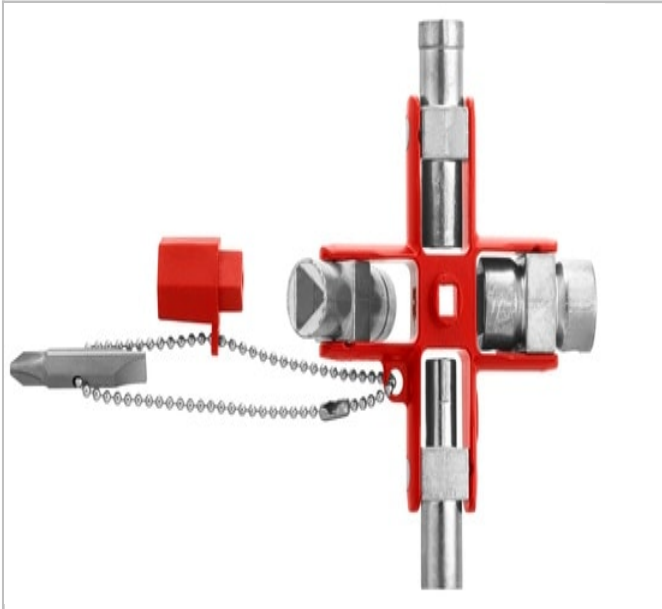


83H.9PB | Klucz krzyżakowy z wieloma końcówkami



Description:

-



83H.9PB