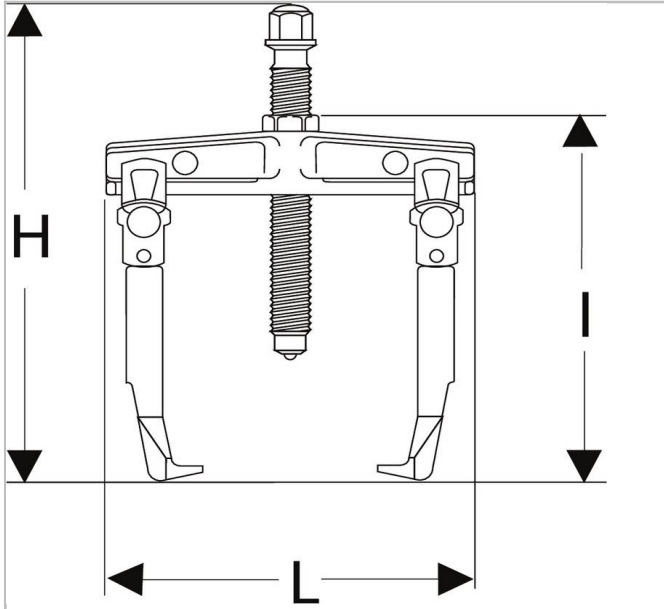


70A.30 | U.14 - Zelfklemmende buitentrekkers met slanke bekken



Description:

- Toegankelijk: trekker met 2 slanke bekken.
- Gebruiksgemak: trekker met zelfklemmende bekken d.m.v. een terugstelveer.
- De trekker blijft in zijn positie op het rollager staan, ook zonder spanning.
- Gebruiksvoorbeeld = accuklemmen.





70A.30