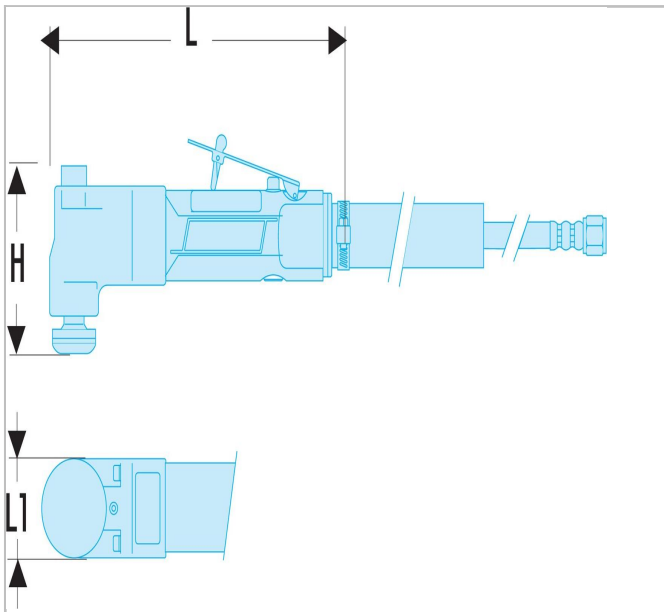


55A.13X15 | Couteau à pare-brise



Description :

- Outil délivrant 20 000 oscillations par minute et réduisant la durée de remplacement d'un pare-brise.
- Échappement silencieux déviant l'air du poste de travail et de l'opérateur.
- Gâchette de sécurité protégeant l'utilisateur contre une mise en service accidentelle.
- Boîtier robuste en aluminium.
- Oscillations par minute : 22000.
- Pression de travail 6,2 bar.
- Consommation d'air moyenne 100 l/min.
- Consommation d'air moyenne 3,4 cfm.
- Connection outil 1/4".
- Diamètre tuyau mini. 10 mm - 3/8".
- Vibration 7,30 m/s²/a.
- Vibration 1,22 m/s²/K.
- Pression acoustique 82 dB(A).
- Niveau sonore 93 dB(A).
- Livré sans lame, avec notice technique.





55A.13X15