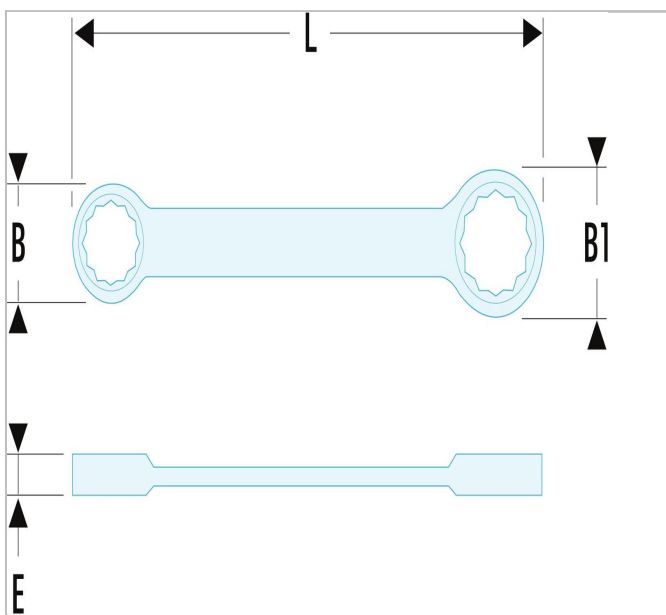


## SXE.2GRPFOR | 59 - Chaves lunetas planas métricas



### Description:

- Chaves lunetas planas: a finura das cabeças e o cabo curto permitem o trabalho nos conjuntos mecânicos atravancados.
- Luneta 12 faces de perfil OGV® para um aperto forte que protege a porca.
- Dimensões métricas: de 6 a 32 mm.
- Apresentação: cromado, acetinado.





SXE.2GRPFOR